

**Rinnai**

**INSTRUCTION MANUAL**  
**PETUNJUK PEMAKAIAN**

**MODEL:**

**RB-63G**

**RB-64DG**

**RB-64G**

**RB-94G**

**RB-95G**

**THREE, FOUR, AND FIVE BURNERS GAS BUILT IN HOB**

**KOMPOR GAS TANAM TIGA, EMPAT DAN LIMA TUNGKU**

---

LAYANAN KONSUMEN: 0804-1-889-889

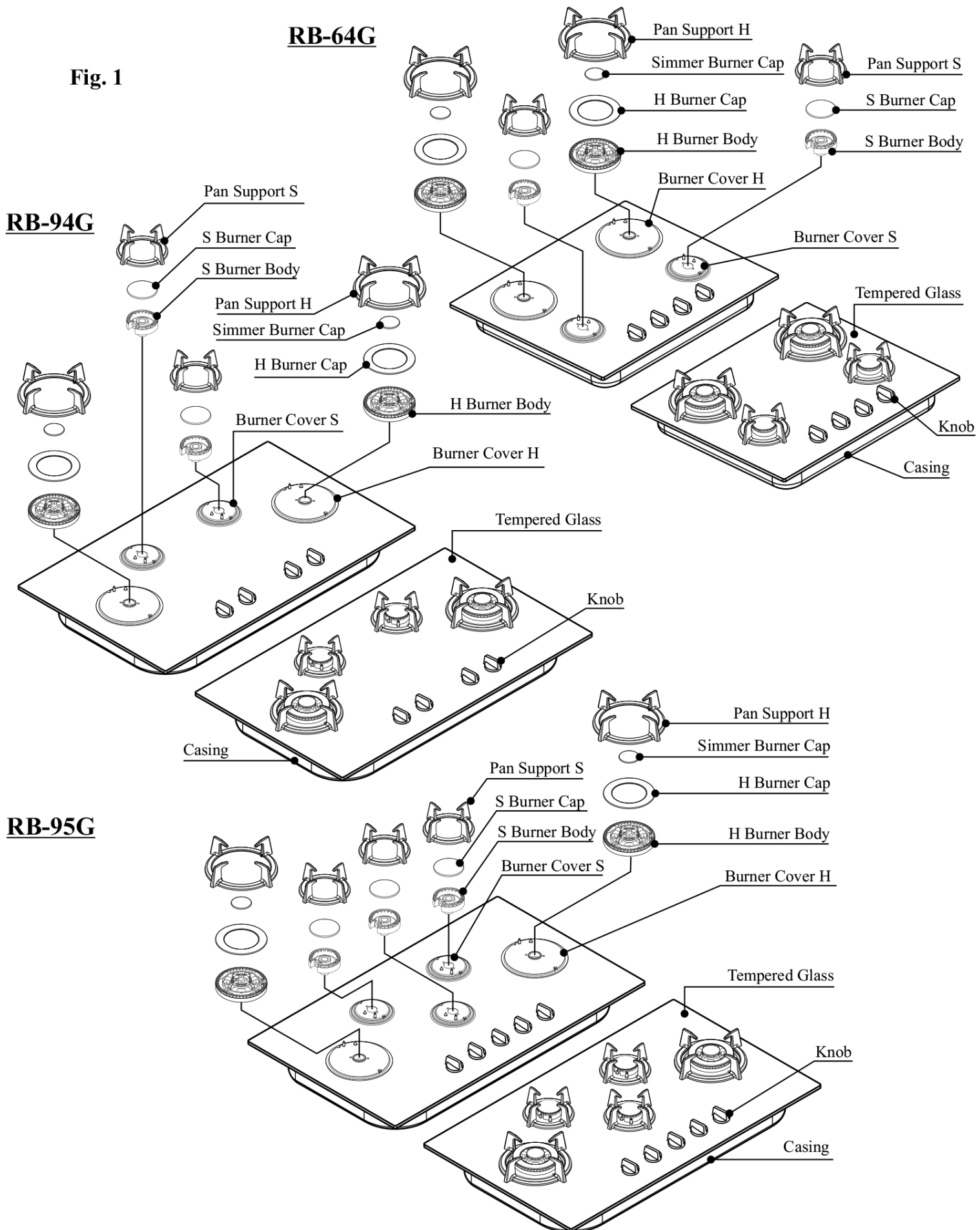
SMS Center : 0815-112-99999

<http://www.rinnai.co.id>

In order to obtain the best results and to maintain your Rinnai gas cooker in the best condition, please read the instruction carefully.

Agar mendapat hasil yang baik dan untuk memelihara kompor gas Rinnai anda dalam kondisi yang baik, silahkan baca petunjuk di bawah ini dengan seksama.

## Components and parts names / Komponen dan nama bagian



## Features / Fitur

- The tempered glass is beautiful and stylish.  
Tempered glass yang cantik dan bergaya.
- The enamel pan supports are durable and will not deform, making it stable for your cooking vessels.  
Pan support enamel tidak akan berubah bentuk dan stabil untuk kualiti dan panci.
- The continuous ignition device will ensure a 100% ignition rate.  
Pemantikan dengan continuous ignition akan memastikan tingkat penyalaan 100%.
- Each gas cooker is equipped with a safety valve which will cut off the gas supply automatically if the flame is accidentally extinguished.  
Dilengkapi dengan alat pengaman yang akan otomatis menutup aliran gas apabila api padam secara tidak disengaja, misalnya tertiuip angin, tertumpah air atau kuah, berguna untuk memastikan keamanan.

## Specification / Spesifikasi

Product		Gas Cooker
Model		RB-63G / RB-64DG / RB-64G / RB-94G / RB-95G
Net Weight	RB-63G	14.8 kg
	RB-64DG / RB-64G	16.0 kg
	RB-94G	19.8 kg
	RB-95G	21.0 kg
Ignition	Continuous Ignition	
	RB-63G	"D" Size Battery (1.5V x 2)
	RB-64DG / RB-64G	"D" Size Battery (1.5V x 2)
	RB-94G	"D" Size Battery (1.5V x 2)
	RB-95G	"D" Size Battery (1.5V x 2)
Overall Dimension	RB-63G	620 x 520 x 130 mm
	RB-64DG / RB-64G	620 x 520 x 130 mm
	RB-94G	880 x 520 x 136 mm
	RB-95G	880 x 520 x 136 mm
Cut out hole size	RB-63G	560 x 480 R0 ~ R50 mm
	RB-64DG / RB-64G	560 x 480 R0 ~ R50 mm
	RB-94G	830 x 470 R0 ~ R100 mm
	RB-95G	830 x 470 R0 ~ R100 mm

Diameters of pan which may be used on cooker Diameter panci yang dapat digunakan		
Burners	Min	Max
Main	120 mm	260 mm

\* Maximum weight for each burners 20 kg.

\* Maksimal beban masing-masing tungku 20 kg.

Gas Type	Gas Consumption per hour Respective gas consumption (kW)					Total Gas Consumption Total Konsumsi Gas (kW)	Gas Connecting Tube Sambungan Pipa Gas	
	Rear Left Kiri Belakang	Rear Right Kanan Belakang	Front Left Kiri Depan	Front Right Kanan Depan	Front Center Depan Tengah			
<b>RB-63G</b>								
L.P.G (280 mmH <sub>2</sub> O)		1.3	2.9	2.9		7.0	Ø9.5 mm gas specific rubber hose Ø9.5 mm Selang karet khusus gas	
N.G (200 mmH <sub>2</sub> O)		1.2	3.1	3.1		7.5		
<b>RB-64DG</b>								
L.P.G (280 mmH <sub>2</sub> O)	2.9	2.9	1.3	1.3		8.0		
N.G (200 mmH <sub>2</sub> O)	3.1	3.1	1.2	1.2		8.5		
<b>RB-64G</b>								
L.P.G (280 mmH <sub>2</sub> O)	2.9	2.9	1.3	1.3		8.0		
N.G (200 mmH <sub>2</sub> O)	3.1	3.1	1.2	1.2		8.5		
<b>RB-94G</b>								
L.P.G (280 mmH <sub>2</sub> O)	1.3	1.3	2.9	2.9		8.0		
N.G (200 mmH <sub>2</sub> O)	1.2	1.2	3.1	3.1		8.5		
<b>RB-95G</b>								
L.P.G (280 mmH <sub>2</sub> O)	1.3	1.3	2.9	2.9	1.3	8.5		
N.G (200 mmH <sub>2</sub> O)	1.2	1.2	3.1	3.1	1.2	9.5		

# Cut-Out Hole Size / Dimensi Lubang

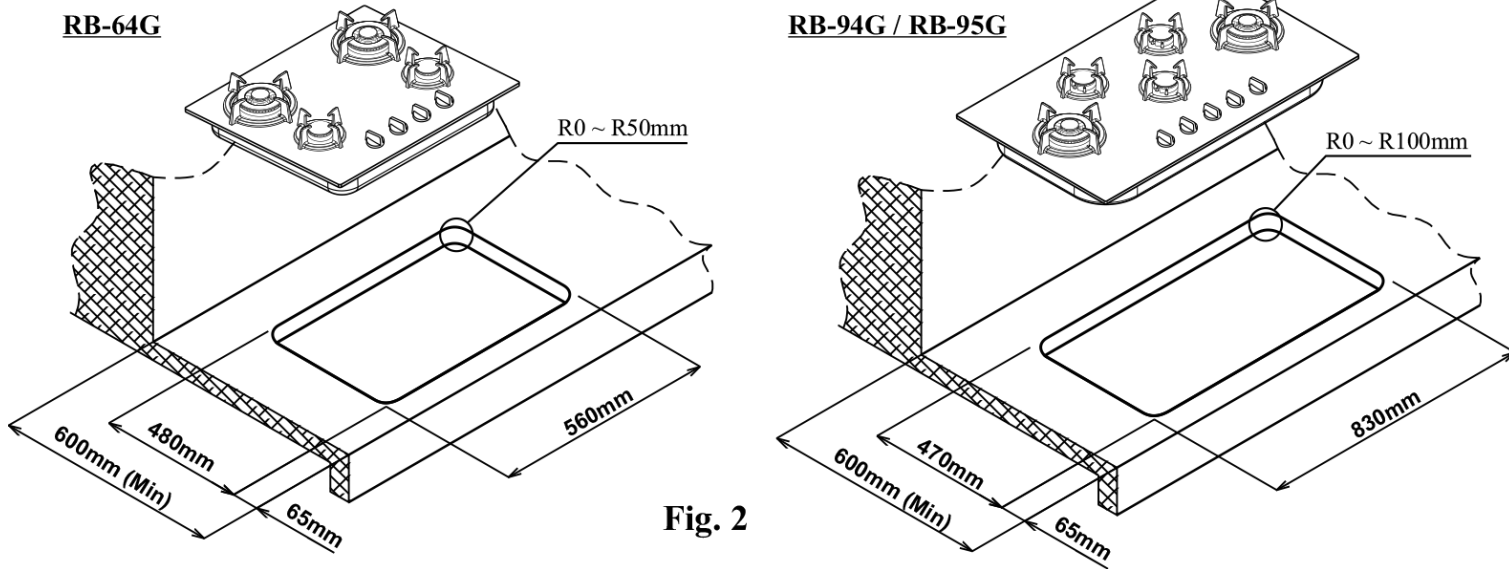


Fig. 2

## Installation / Instalasi

- Install the gas cooker in well ventilated area and keep away from any combustible or inflammable object i.e. paper, oil, etc.  
Pasang kompor gas ini pada ruangan dengan ventilasi udara yang baik, jauhkan dari benda yang mudah terbakar seperti kertas atau minyak.
- If the gas cooker is to be installed near any combustible surrounding i.e. wooden walls, wooden shelves, etc, there should be a distance of more than 15 cm (6 in) away from the surrounding combustible. If the surrounding materials are fireproof, the clearance is not required.  
Bila kompor gas dipasang dekat/dikelilingi benda mudah terbakar (seperti dinding kayu, rak kayu), harus dipasang pada jarak lebih dari 15 cm dari sisi dinding. Bila material/dinding disekelilingnya tahan api, bisa dipasang pada jarak kurang dari 15 cm dari dinding.
- Place the gas cooker on a stable and level surface.  
Taruh kompor gas ini pada permukaan yang stabil dan rata.
- This gas cooker is to be used for cooking purposes only. Do not use it to dry towel, clothes or any other materials over it.  
Kompor gas ini hanya digunakan untuk memasak. Jangan digunakan untuk mengeringkan handuk, baju atau yang lain diatasnya.
- Make sure that the following parts are fitted properly before use.  
Sebelum digunakan, pastikan seluruh bagian kompor sudah lengkap dan sudah terpasang dengan benar.

### 1. Pan Support

Fit pan support to tempered glass. (Fig. 3)

Pasang pan support ke tempered glass. (Gambar. 3)

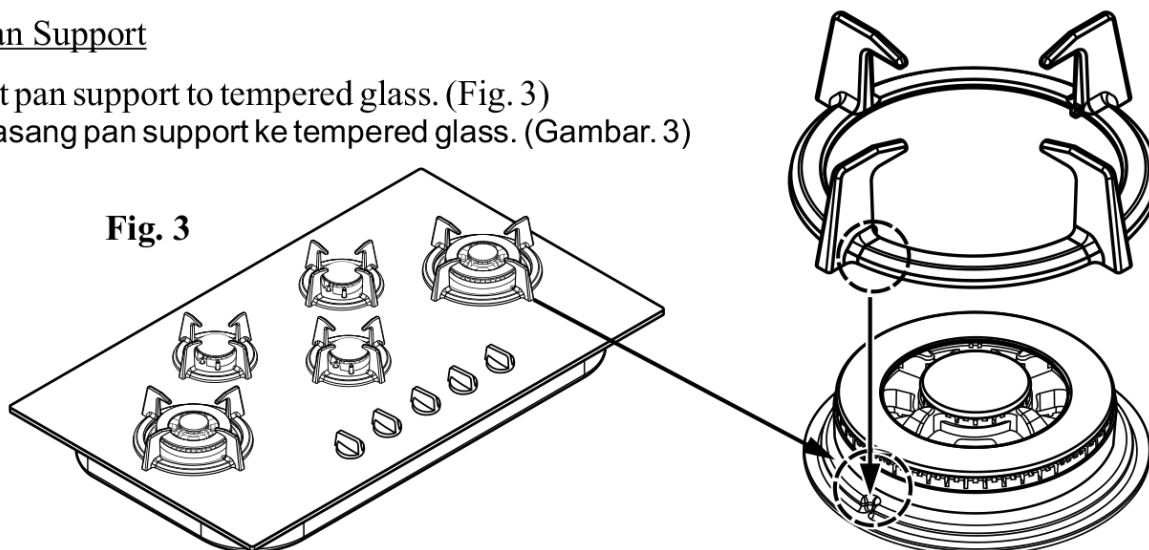


Fig. 3

## 2. Burner Head and Simmer Burner Cap

Fit burner cap and simmer burner cap onto the burner body correctly, without any gap. (Fig. 4)

Pasang burner cap dan simmer burner cap ke dalam burner body dengan benar, tanpa adanya celah sedikit pun. (Gambar. 4)

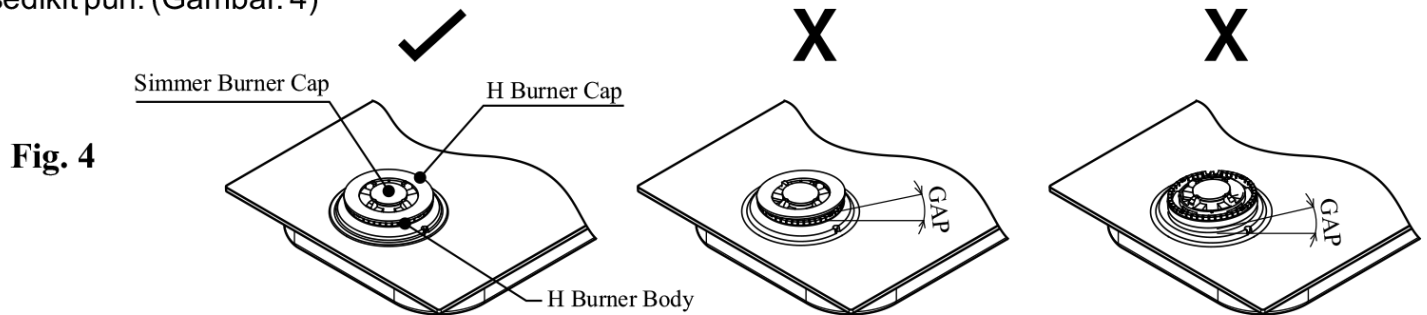


Fig. 4

## 3. Installation of Gas Hose / Pemasangan Selang Gas

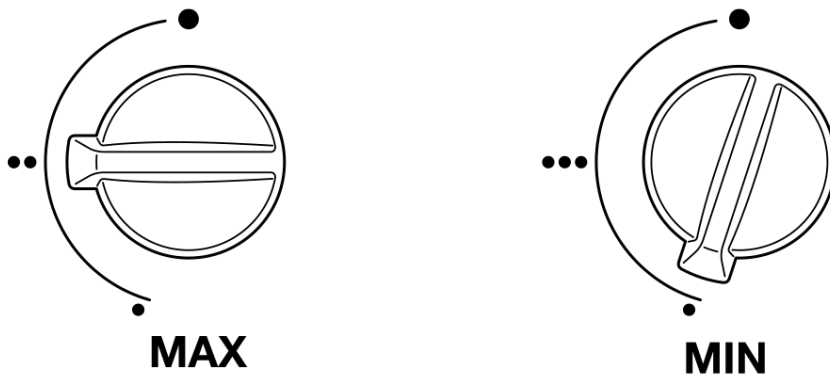
- A specific rubber hose for gas cooker must be used.  
Gunakan selang karet khusus untuk kompor gas ini.
- The rubber hose must not be bent during installation and must be of an appropriate length (less than 2 m).  
Selang karet tidak boleh bengkok, dengan panjang kurang dari 2 m.
- During installation, make sure that the rubber hose does not come into contact with the body of the gas cooker pass through the bottom part of the gas cooker to prevent melting of the hose.  
Pada saat pemasangan selang gas, pastikan selang tidak bersentuhan dengan badan kompor gas dan pastikan selang tidak melewati bagian bawah kompor agar selang tidak meleleh karena panas.
- Place the securing ring over the rubber hose and connect the rubber hose to the coupler below the rear side of the gas cooker till the marked red line. Then secure the rubber hose in position with the securing ring (For LP Gas).  
Masukan selang ke dalam cincin penguncinya dan pasang ke saluran gas pada sisi bawah bagian belakang kompor sampai ke tanda merah. Kemudian kencangkan cincin penguncinya (Untuk LPG).

## Operating Instruction / Petunjuk Penggunaan

### Ignition / Penyalaan

1. Depress the control knob to about 2 mm, then turn to the left (counter clock-wise) to the “ON” position.  
Tekan tombol kira-kira 2 mm, lalu putar ke kiri (berlawanan arah jarum jam) ke posisi “ON”.
2. When the control knob is being turned for ignition, sparks are generated to ignite the burning device, accompanied by clicking sound.  
Ketika tombol diputar ke kiri untuk penyalaan, akan dihasilkan percikan untuk menyalakan tungku diikuti dengan suara klik.
3. In the event of the burner flames being accidentally extinguished, turn off the burner control and do not attempt to re-ignite the burner for at least 1 min. If the burner has not lit up after 15 seconds, stop operating the gas cooker and open the compartment door and/or wait for at least 1 minute before attempting to ignite the burner again.  
Pada kejadian dimana api padam secara tidak disengaja, matikan kompor dan jangan coba untuk menghidupkannya selama 1 menit. Alat ini tidak boleh dioperasikan lebih dari 15 detik. Jika setelah 15 detik dan tungku masih belum menyala, hentikan penggunaan dan buka pintu serta jendela dan/atau tunggu selama lebih kurang 1 menit sebelum mencoba menyalakan kompor lagi.
4. The flame can be controlled between “MAX” and “MIN” position, please adjust the flame slowly.  
Api dapat diatur antara posisi “MAX” dan “MIN”, silahkan mengatur api dengan perlahan.

**Fig. 5**



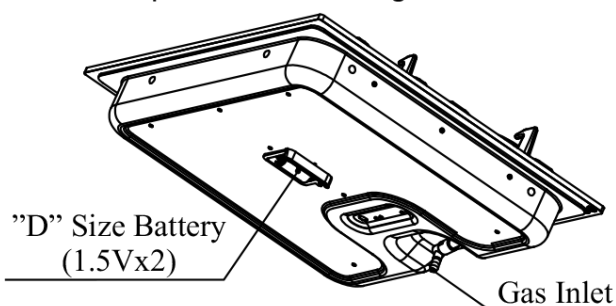
5. Do not clean the top of the sensor with a hard brush, as it may damage the sensor.  
Jangan membersihkan ujung sensor dengan sikat kasar, karena akan merusak sensor.

### **Flame Extinguishing / Api Padam**

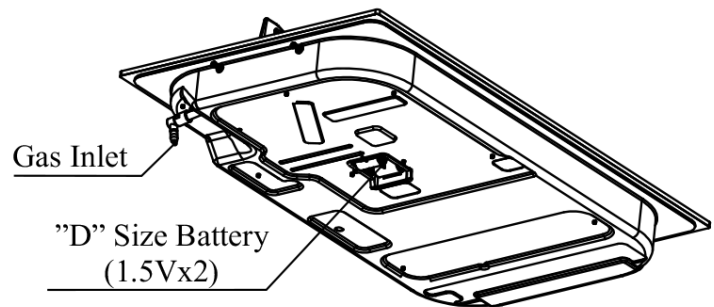
1. After use, turn the control knob right to the “OFF” position and the flame will be extinguished.  
Setelah digunakan, putar tombol ke kanan ke posisi “OFF” dan api akan padam.
2. After extinguishing the flame, do not touch the conductive parts of the cooker as they remain at very high temperatures.  
Setelah memadamkan api, jangan menyentuh beberapa bagian kompor, suhunya bisa sangat tinggi.
3. There is may be a slight hissing sound after the flames is extinguished.  
Setelah api pada tungku padam mungkin diikuti sedikit suara mendesis.
4. If the gas cooker is not in use, turn off the main gas supply to avoid gas leakage or unnecessary accidents.  
Jika kompor tidak digunakan, matikan suplai gas untuk menghindari kebocoran gas dan bahaya kebakaran.

### **How to Handle Safety Device and Change Battery** **Menangani alat pengaman dan mengganti baterai**

1. If the flame is extinguish during operation, the Flame Failure Safety Device will automatically cut off the gas within second.  
If you notice that the flame has been extinguished, please turn the knob to “OFF” position.  
Jika api padam saat pengoperasian, secara otomatis alat pengaman akan menutup aliran gas setelah beberapa saat. Jika anda menyadari api telah padam, putar tombol ke posisi “OFF”.
2. The Safety Sensor is delicate, please do not use stiff brushes or rough cleaning pads when cleaning. Sensor pengaman ini sensitif, jangan dibersihkan menggunakan sikat kasar atau kaku.
  - Aeration is preset at factory during assembly, please do not attempt to adjust it.  
Pengaturan udara telah diset dipabrik, jangan dirubah.
  - Battery box is located at right front of bottom side (Size D, 1.5V x 2). (Fig. 6)  
Open the cabinet door and change the battery.  
Kotak baterai terletak di bagian bawah kompor sebelah kanan depan. (Ukuran D, 1.5V x 2). (Gambar. 6)  
Buka pintu kabinet dan ganti baterai.



**RB-64G**



**Fig. 6**

**RB-94G / RB-95G**

## Maintenance / Pemeliharaan

- Wipe the tempered glass with a soft damp cloth and mild detergent.  
Bersihkan tempered glass dengan lap basah yang lembut dan detergen ringan.
- Wash the pan support and burner covers in warm water and detergent.  
Bersihkan pan support dan burner cover dengan air hangat dan detergen.

## **Trouble Shooting Manual for Rinnai RB-63G/64DG/64G/94G/95G Gas Cooker** **Petunjuk Cara Mengatasi Gangguan untuk Kompor Gas Rinnai RB-63G/64DG/64G/94G/95G**

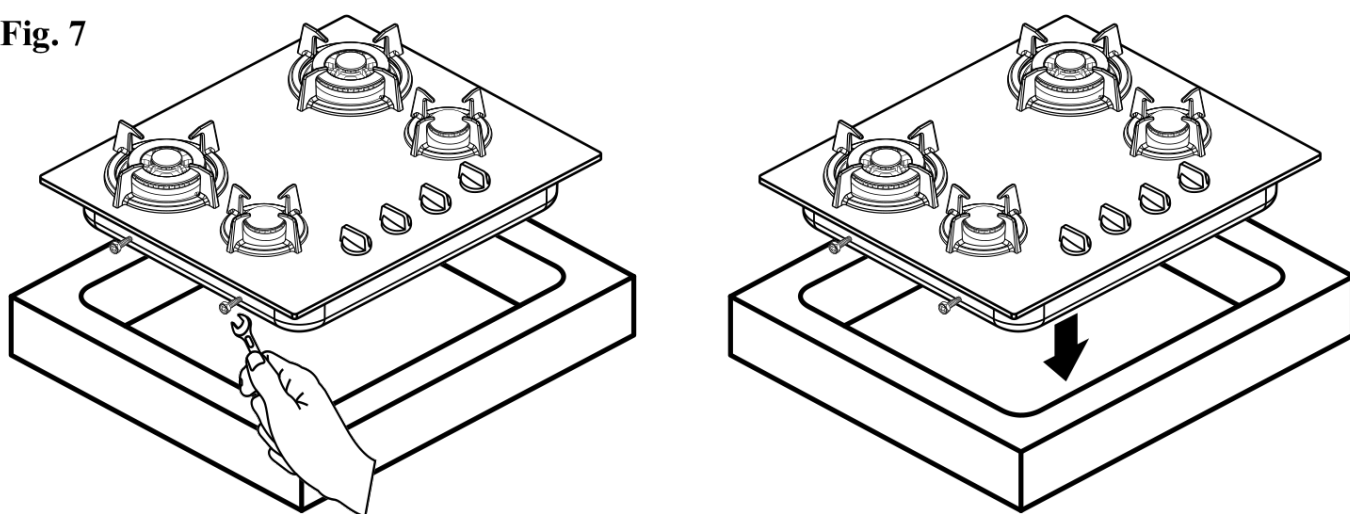
<b>FAULT KESALAHAN</b>	<b>CAUSE PENYEBAB</b>	<b>REMEDY PERBAIKAN</b>
1. No Ignition Tidak ada pengapian.	Spark electrode is wet, especially in high humidity season. Electrode basah, khususnya disaat kelembaban tinggi.	Dry the electrode with clean tissue or dry cloth. Keringkan electrode dengan tissue atau kain kering.
2. Flame cannot be held. Api tidak bisa dipertahankan (mudah mati).	Incorrect turning of gas control knob. Pemutaran tombol pengatur gas kurang tepat.	Push and turn the gas control knob anti-clockwise until a 'click' sound is heard. Hold for a few seconds until flame is ignited. Tekan dan putar tombol pengatur gas berlawanan arah jarum jam, sampai terdengar bunyi "klik". Tahan beberapa detik sampai api menyala.
3. No main flame. Api utama tidak menyala.	Gas regulator has been turned off. Regulator gas belum dibuka.	Open gas regulator completely. Buka regulator gas.
4. Yellow flame. Api berwarna kuning.	Accumulated grease and dirt on the burner. Penumpukan minyak dan kotoran pada burner head.	Wash the burner in warm water with detergent. Leave it to dry, then place it back in the correct position. Cuci burner head dalam air hangat yang telah diberi detergen. Keringkan, lalu letakan kembali pada posisi yang benar.
5. Unstable flame. Api tidak stabil.	Incorrect location of burner head. Penempatan burner head yang kurang tepat.	Refit burner head into burner ring. Cocokkan kembali penempatan burner head ke burner ring.

### **Attention: when installing the casing**

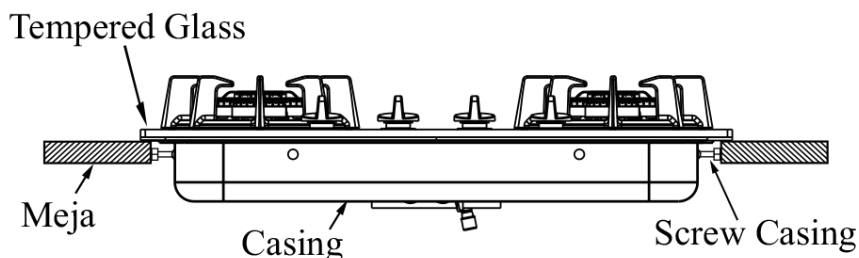
### **Perhatian: saat memasang casing**

- Adjust screw position as bench cut out size.  
Atur posisi screw pada lubang meja.
- Confirm that four screws are secured firmly into the casing. (Fig.7)  
Pastikan empat screw sudah terpasang dengan kencang ke dalam casing. (Gambar7)

Fig. 7



- Installation on the table.  
Pemasangan pada meja.



### **Caution for the tempered glass / Perhatian untuk tempered glass**

- Never use oversized cooking utensils or overload the cooking appliances.  
Jangan memakai alat-alat memasak yang berukuran besar atau berat pada kompor.



- Do not remove the pan support and enclose the burner with a wok stand as this will concentrate and deflect the heat onto the gas hob.  
Jangan melepas pan support dan menutupi burner denganudukan penggorengan karena dapat mengakibatkan penumpukan dan pembelokan panas ke kompor.



- Do not place anything, e.g., flame tamer, asbestos mat between pan and pan support as serious damage to appliance may result.  
Jangan meletakkan benda seperti, penutup api, tatakan asbes diantara panci dan pan support karena dapat merusak kompor.



- Do not place the cooker pan over the pan support side as it can cause tumbling.  
Jangan meletakkan panci pemasak tidak pas dengan pan support, karena bisa menyebabkan panci terguling.

- Use only a wok support supplied or recommended by the manufacturer of the appliance.  
Gunakan wok support yang sudah direkomendasikan oleh pabrik.



**This product and term of warranty is just for Indonesia use only.  
Produk ini dan syarat garansi hanya untuk penggunaan di Indonesia saja.**

Diproduksi oleh :

**PT. RINNAI INDONESIA**

1. Jl. Raya Serang Km. 16.8 Desa Talaga, Kec. Cikupa, Kab. Tangerang, Banten.

160616

**Rinnai**

JK0039-001