

NOMOR TANDA PENDAFTARAN

DIRJEN PDN NO: P.45.RI8.00301.0310

Rinnai

INSTRUCTION MANUAL
PETUNJUK PEMAKAIAN

MODEL:

RB-72SV(S)

RB-72SV(GB)

TWO-BURNERS GAS COOKER
KOMPOR GAS DUA TUNGKU

LAYANAN KONSUMEN: 0804-1-889-889

SMS Center : 0815-112-99999

<http://www.rinnai.co.id>

In order to obtain the best results and to maintain your Rinnai gas cooker in the best condition, please read the instruction carefully.

Agar mendapat hasil yang baik dan untuk memelihara kompor gas Rinnai anda dalam kondisi yang baik, silahkan baca petunjuk di bawah ini dengan seksama.

Components and parts names / Komponen dan nama bagian

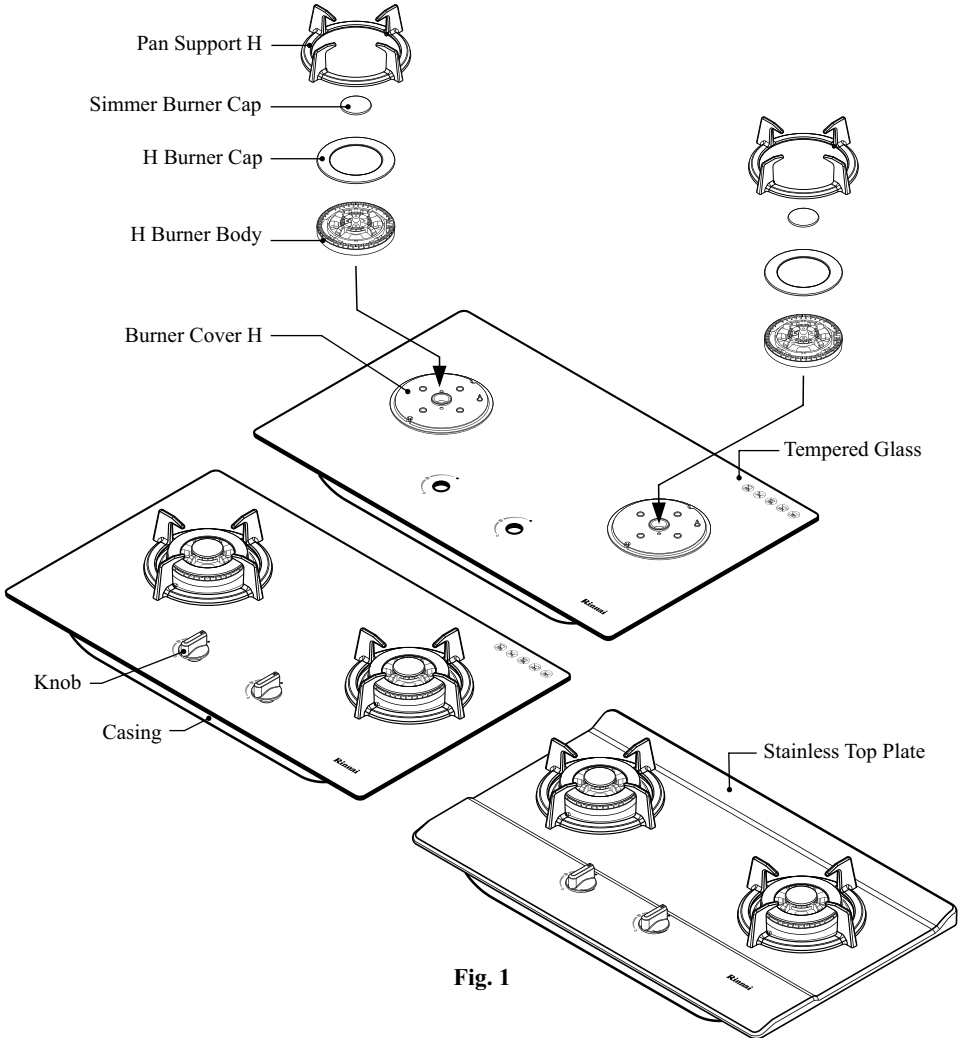


Fig. 1

Features / Fitur

1. The tempered glass and stainless top plate is beautiful and stylish.
Tempered glass dan top plate stainless yang cantik dan bergaya.
2. The enamel pan supports are durable and will not deform, making it stable for your cooking vessels.
Pan support enamel tidak akan berubah bentuk dan stabil untuk kualiti dan panci.
3. The continuous ignition device will ensure a 100% ignition rate.
Pemanitan dengan continuous ignition akan memastikan tingkat penyalaan 100%.
4. Each gas cooker is equipped with a safety valve which will cut off the gas supply automatically if the flame is accidentally extinguished.
Dilengkapi dengan alat pengaman yang akan otomatis menutup aliran gas apabila api padam secara tidak disengaja, misalnya tertiuip angin, tertumpah air atau kuah, berguna untuk memastikan keamanan.

Specification / Spesifikasi

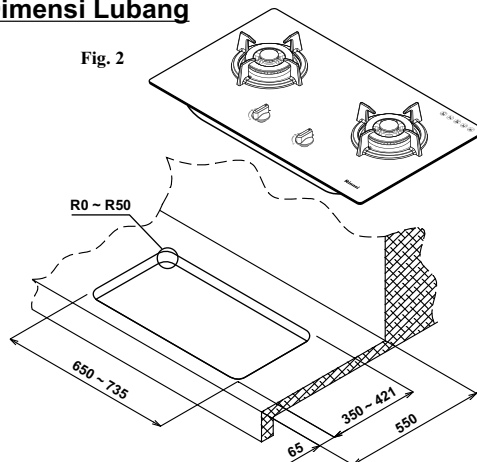
Product		Gas Cooker
Model		RB-72SV(S/GB)
Net Weight	RB-72SV(S)	8.0 kg
	RB-72SV(GB)	12.4 kg
Ignition		Continuous Ignition
		"C" Size Battery (1.5V x 1)
Overall Dimension	RB-72SV(S)	123 mm x 452 mm x 770 mm
	RB-72SV(GB)	123 mm x 465 mm x 780 mm
Cut out hole size		350 ~ 421 mm x 650 ~ 735 mm R0 mm ~ R50 mm

Diameters of pan which may be used on cooker Diameter panci yang dapat digunakan		
Burners	Min	Max
Main	120 mm	280 mm

* Maximum weight for each burners 20 kg.
* Maksimal beban masing-masing tungku 20 kg.

Type of Gas	Gas Consumption per hour Respective gas consumption		Total Gas Consumption Total Konsumsi Gas (kW)	Gas Connecting Tube Sambungan Pipa Gas
	Left Kiri	Right Kanan		
L.P.G (280 mmH ₂ O)	3.3	3.3	6.6	Ø9.5 mm gas specific rubber hose Selang karet khusus gas Ø9.5 mm
N.G (200 mmH ₂ O)	4.0	4.0	7.7	

Cut-Out Hole Size / Dimensi Lubang



Installation / Instalasi

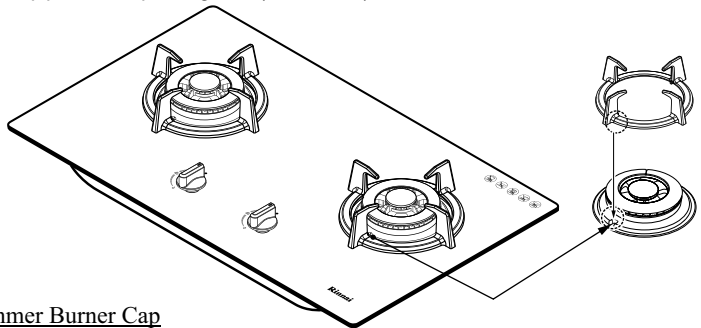
- Install the gas cooker in well ventilated area and keep away from any combustible or inflammable object i.e. paper, oil, etc.
Pasang kompor gas ini pada ruangan dengan ventilasi udara yang baik, jauhkan dari benda yang mudah terbakar seperti kertas atau minyak.
- If the gas cooker is to be installed near any combustible surrounding i.e. wooden walls, wooden shelves, etc, there should be a distance of more than 15 cm (6 in) away from the surrounding combustible. If the surrounding materials are fireproof, the clearance is not required.
Bila kompor gas dipasang dekat/dikelilingi benda mudah terbakar (seperti dinding kayu, rak kayu), harus dipasang pada jarak lebih dari 15 cm dari sisi dinding. Bila material/dinding disekelilingnya tahan api, bisa dipasang pada jarak kurang dari 15 cm dari dinding.
- Place the gas cooker on a stable and level surface.
Taruh kompor gas ini pada permukaan yang stabil dan rata.
- This gas cooker is to be used for cooking purposes only. Do not use it to dry towel, clothes or any other materials over it.
Kompor gas ini hanya digunakan untuk memasak. Jangan digunakan untuk mengeringkan handuk, baju atau yang lain di atasnya.
- Make sure that the following parts are fitted properly before use.
Sebelum digunakan, pastikan seluruh bagian kompor sudah lengkap dan sudah terpasang dengan benar.

1. Pan Support

Fit pan support to top plate / tempered glass. (Fig. 3)

Pasang pan support ke top plate / tempered glass. (Gambar. 3)

Fig. 3



2. Burner Head and Simmer Burner Cap

Fit burner cap and simmer burner cap onto the burner body correctly, without any gap. (Fig. 4)

Pasang burner cap dan simmer burner cap ke dalam burner body dengan benar, tanpa adanya celah sedikit pun. (Gambar. 4)

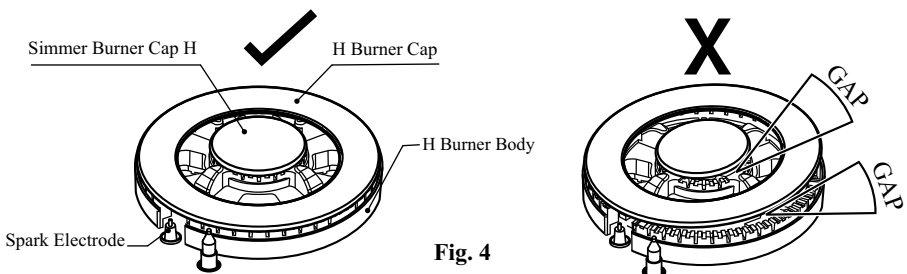


Fig. 4

3. Installation of Gas Hose / Pemasangan Selang Gas

- A specific rubber hose for gas cooker must be used.
Gunakan selang karet khusus untuk kompor gas ini.
- The rubber hose must not be bent during installation and must be of an appropriate length (less than 2 m).
Selang karet tidak boleh bengkok, dengan panjang kurang dari 2 m.
- During installation, make sure that the rubber hose does not come into contact with the body of the gas cooker pass through the bottom part of the gas cooker to prevent melting of the hose.
Pada saat pemasangan selang gas, pastikan selang tidak bersentuhan dengan badan kompor gas dan pastikan selang tidak melewati bagian bawah kompor agar selang tidak meleleh karena panas.
- Place the securing ring over the rubber hose and connect the rubber hose to the coupler below the rear side of the gas cooker till the marked red line. Then secure the rubber hose in position with the securing ring (For LP Gas).
Masukan selang ke dalam cincin penguncinya dan pasang ke saluran gas pada sisi bawah bagian belakang kompor sampai ke tanda merah. Kemudian kencangkan cincin penguncinya (Untuk LPG).

Operating Instruction / Petunjuk Penggunaan

Ignition / Penyalaan

1. Depress the control knob to about 2 mm, then turn to the left (counter clock-wise) to the “ON” position.

Tekan tombol kira-kira 2 mm, lalu putar ke kiri (berlawanan arah jarum jam) ke posisi “ON”.

2. When the control knob is being turned for ignition, sparks are generated to ignite the burning device, accompanied by clicking sound.

Ketika tombol diputar ke kiri untuk penyalaan, akan dihasilkan percikan untuk menyalakan tungku diikuti dengan suara klik.

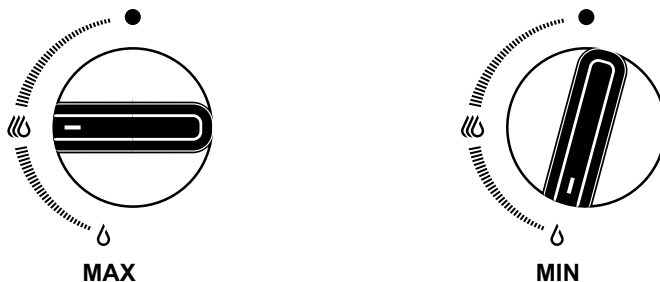
3. In the event of the burner flames being accidentally extinguished, turn off the burner control and do not attempt to re-ignite the burner for at least 1 min. If the burner has not lit up after 15 seconds, stop operating the gas cooker and open the compartment door and/or wait for at least 1 minute before attempting to ignite the burner again.

Pada kejadian dimana api padam secara tidak disengaja, matikan kompor dan jangan coba untuk menghidupkannya selama 1 menit. Alat ini tidak boleh dioperasikan lebih dari 15 detik. Jika setelah 15 detik dan tungku masih belum menyala, hentikan penggunaan dan buka pintu serta jendela dan/atau tunggu selama lebih kurang 1 menit sebelum mencoba menyalakan kompor lagi.

4. The flame can be controlled between “MAX” and “MIN” position, please adjust the flame slowly.

Api dapat diatur antara posisi “MAX” dan “MIN”, silahkan mengatur api dengan perlahan.

Fig. 5



5. Do not clean the top of the sensor with a hard brush, as it may damage the sensor.
Jangan membersihkan ujung sensor dengan sikat kasar, karena akan merusak sensor.

Flame Extinguishing / Api Padam

1. After use, turn the control knob right to the “OFF” position and the flame will be extinguished.
Setelah digunakan, putar tombol ke kanan ke posisi “OFF” dan api akan padam.
2. After extinguishing the flame, do not touch the conductive parts of the cooker as they remain at very high temperatures.
Setelah memadamkan api, jangan menyentuh beberapa bagian kompor, suhunya bisa sangat tinggi.
3. There is may be a slight hissing sound after the flames is extinguished.
Setelah api pada tungku padam mungkin diikuti sedikit suara mendesis.
4. If the gas cooker is not in use, turn off the main gas supply to avoid gas leakage or unnecessary accidents.
Jika kompor tidak digunakan, matikan suplai gas untuk menghindari kebocoran gas dan bahaya kebakaran.

How to Handle Safety Device and Change Battery

Menangani alat pengaman dan mengganti baterai

1. If the flame is extinguish during operation, the Flame Failure Safety Device will automatically cut off the gas within second.
If you notice that the flame has been extinguished, please turn the knob to “OFF” position.
Jika api padam saat pengoperasian, secara otomatis alat pengaman akan menutup aliran gas setelah beberapa saat. Jika anda menyadari api telah padam, putar tombol ke posisi “OFF”.
2. The Safety Sensor is delicate, please do not use stiff brushes or rough cleaning pads when cleaning. Sensor pengaman ini sensitif, jangan dibersihkan menggunakan sikat kasar atau kaku.

- Aeration is preset at factory during assembly, please do not attempt to adjust it.
Pengaturan udara telah diset dipabrik, jangan dirubah.

- Battery box is located at right front of bottom side (Size C, 1.5V x 1). (Fig. 6)
Open the cabinet door and change the battery.
Kotak baterai terletak di bagian bawah kompor sebelah kanan depan. (Ukuran C, 1.5V x 1). (Gambar. 6)
Buka pintu kabinet dan ganti baterai.

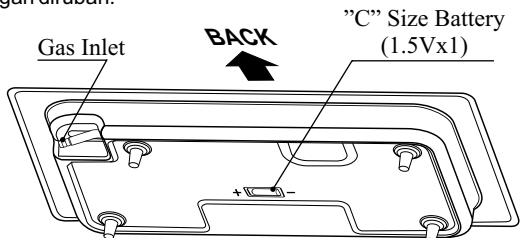


Fig. 6

Maintenance / Pemeliharaan

- Wipe the tempered glass / stainless top plate with a soft damp cloth and mild detergent.
Bersihkan tempered glass / top plate stainless dengan lap basah yang lembut dan detergen ringan.
- Wash the pan support and burner covers in warm water and detergent.
Bersihkan pan support dan burner cover dengan air hangat dan detergen.

Trouble Shooting Manual for Rinnai RB-72SV(S/GB) Gas Cooker
Petunjuk Cara Mengatasi Gangguan untuk Kompor Gas Rinnai RB-72SV(S/GB)

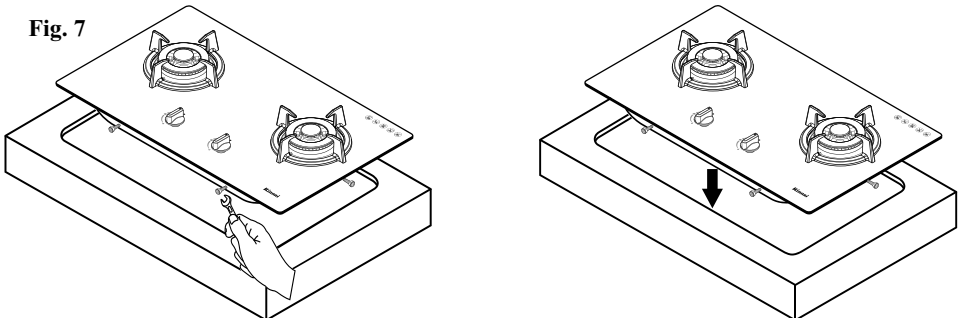
FAULT KESALAHAN	CAUSE PENYEBAB	REMEDY PERBAIKAN
1. No Ignition Tidak ada pengapian.	Spark electrode is wet, especially in high humidity season. Elektrode basah, khususnya disaat kelembaban tinggi.	Dry the electrode with clean tissue or dry cloth. Keringkan elektrode dengan tissue atau kain kering.
2. Flame cannot be held. Api tidak bisa dipertahankan (mudah mati).	Incorrect turning of gas control knob. Pemutaran tombol pengatur gas kurang tepat.	Push and turn the gas control knob anti-clockwise until a 'click' sound is heard. Hold for a few seconds until flame is ignited. Tekan dan putar tombol pengatur gas berlawanan arah jarum jam, sampai terdengar bunyi "klik". Tahan beberapa detik sampai api menyala.
3. No main flame. Api utama tidak menyala.	Gas regulator has been turned off. Regulator gas belum dibuka.	Open gas regulator completely. Buka regulator gas.
4. Yellow flame. Api berwarna kuning.	Accumulated grease and dirt on the burner. Penumpukan minyak dan kotoran pada burner head.	Wash the burner in warm water with detergent. Leave it to dry, then place it back in the correct position. Cuci burner head dalam air hangat yang telah diberi detergen. Keringkan, lalu letakan kembali pada posisi yang benar.
5. Unstable flame. Api tidak stabil.	Incorrect location of burner head. Penempatan burner head yang kurang tepat.	Refit burner head into burner ring. Cocokkan kembali penempatan burner head ke burner ring.

Attention: when installing the casing

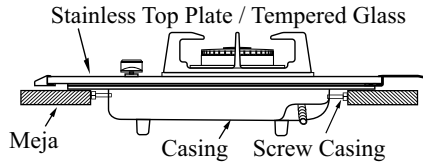
Perhatian: saat memasang casing

- Adjust screw position as bench cut out size.
Atur posisi screw pada lubang meja.
- Confirm that four screws are secured firmly into the casing.
Pastikan empat screw sudah terpasang dengan kencang ke dalam casing.

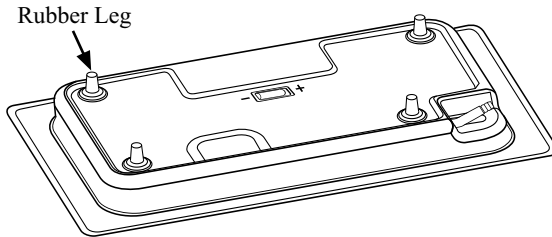
Fig. 7



- Installation on the table.
Pemasangan pada meja.



- This gas cooker can be also use on top of the table.
Kompor gas ini dapat juga digunakan di atas meja.



Caution for the tempered glass / Perhatian untuk tempered glass

- Never use oversized cooking utensils or overload the cooking appliances.
Jangan memakai alat-alat memasak yang berukuran besar atau berat pada kompor.



- Do not place the cooker pan over the pan support side as it can cause tumbling.
Jangan meletakkan panci pemasak tidak pas dengan pan support, karena bisa menyebabkan panci terguling.



- Do not remove the pan support and enclose the burner with a wok stand as this will concentrate and deflect the heat onto the gas hob.
Jangan melepas pan support dan menutupi burner dengan dudukan penggorengan karena dapat mengakibatkan penumpukan dan pembelokan panas ke kompor.



- Use only a wok support supplied or recommended by the manufacturer of the appliance.
Gunakan wok support yang sudah direkomendasikan oleh pabrik.



- Do not place anything, e.g., flame tamer, asbestos mat between pan and pan support as serious damage to appliance may result.
Jangan meletakkan benda seperti, penutup api, tatakan asbes diantara panci dan pan support karena dapat merusak kompor.



**This product and term of warranty is just for Indonesia use only.
Produk ini dan syarat garansi hanya untuk penggunaan di Indonesia saja.**

Diproduksi oleh :

PT. RINNAI INDONESIA

1. Jl. Raya Serang Km. 16.8 Desa Talaga, Kec. Cikupa, Kab. Tangerang, Banten.
2. Desa Cangkudu, Kec. Balaraja, Kab. Tangerang, Banten.

070116

Rinnai

RB712-002-6