

DAFTAR PACKING

NO.	Nama	Unit (Pcs)
1	Electric Water Heater	1
2	Petunjuk Penggunaan	1
3	Baut Gantungan	2
4	Pressure Relief Valve	1
5	Hook	1

Rinnai

Diimpor oleh :
PT. BHAKTI IDOLA TAMA
Jl. Raya Perjuangan no. 21 Jakarta 11530.

RIT-0003-156

LAYANAN BEBAS PULSA : 0804-1-889-889
SMS Center : 0815-112-99999
<http://www.rinnai.co.id>

012313

Rinnai

INDONESIA

ELECTRIC STORAGE WATER HEATER

RES-EE440V-W

RES-EE450V-W

RES-EE480V-W

RES-EE4100V-W

PETUNJUK PENGGUNAAN

Baca buku petunjuk ini dengan seksama dan simpan dengan baik sebagai referensi dimasa yang akan datang

NOMOR TANDA PENDAFTARAN
DIRJEN PDN NO: 1.20.BIT29.01708.1118

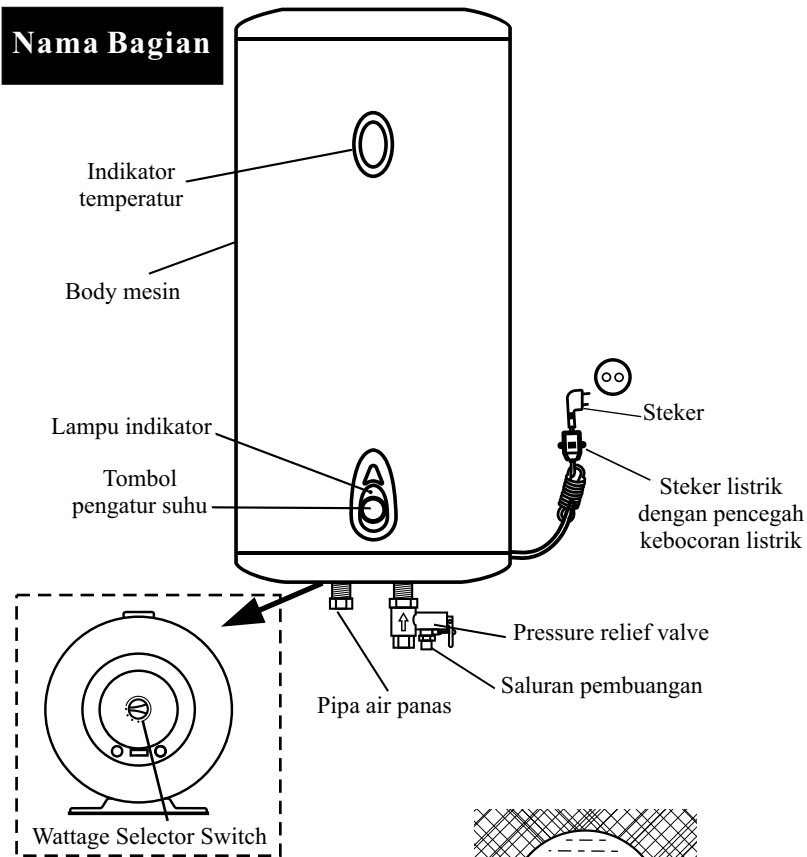
DAFTAR ISI

Sebelum Menggunakan.....	1
Fitur Produk.....	1
Nama Bagian.....	2
Denah Saluran Air.....	2
Spesifikasi.....	3
Dimensi.....	3
Pemasangan.....	4~6
Catatan Saat Pemasangan.....	6
Petunjuk Penggunaan.....	7
Perawatan Rutin Harian.....	7
Diagram Listrik.....	8
Cara Mengatasi Masalah.....	9
Daftar Packing.....	Cover Belakang

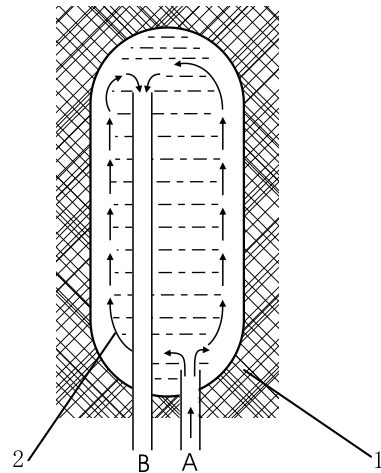
Cara Mengatasi Masalah

Masalah	Penyebab	Cara Mengatasi
Lampu indicator tidak menyala	1. Tidak ada aliran listrik atau pemasangan steker listrik kurang sempurna.	Periksa aliran listrik dan perbaiki pemasangan steker ke stop kontak
	2. Pengaturan suhu terlalu rendah	Atur temperature control kesuhu yang lebih tinggi lagi.
	3. ELCB belum dinyalakan	Nyalakan ELCB
	4. Ada kabel yang putus	Hubungi Layanan Purna Jual kami
	5. Indicator lampu rusak	
	6. Heating element rusak	
	7. Temperatur air telalu panas	
Air panas tidak keluar	1. Waktu pemanasan kurang.	Panaskan kembali
	2. Bukaan kran pencampur untuk air panas terlalu kecil.	Atur bukaan kran pencampur untuk air panas lebih besar lagi
	3. Temperature-control tidak berfungsi	Hubungi Layanan Purna Jual kami.
	4. Heating element rusak	
Air tidak keluar	1. Kran air belum dibuka	Buka kran air
	2. Tekanan air terlalu rendah	Gunakan pompa air
	3. Sambungan pipa tidak tersambung dengan benar	Perbaiki sambungan pipa sesuai dengan diagram.
Air bocor dari tangki	1. Seal sambungan tidak rapat	Sambungan pipa diséal dengan rapat
	2. Tangki bocor	Hubungi Layanan Purna Jual kami.
ELCB tidak bisa me-reset	1. ELCB rusak	Hubungi Layanan Purna Jual kami.
	2. Ada kebocoran listrik	

Nama Bagian



Denah Saluran Air



Note:

1: Insulasi 2: Tangki dengan lapisan enamel

A: Saluran air dingin B: Saluran air panas

Petunjuk Penggunaan

- Untuk memulai penggunaan, buka kran air panas lalu buka kran air masuk ke pemanas, biarkan air terus mengalir, saat tangki sudah penuh, air akan keluar dari kran air panas dan tutup kran air panas.
- Pasang steker listrik dan tekan tombol reset yang terdapat pada ELCB dan lampu indicator pada ELCB akan menyala.
- Putar tombol power dan pilih watt (daya listrik) yang akan kita gunakan (500W, 1000W, 1500W dapat diatur/dipilih).
- Pilih suhu maksimal air dengan memutar tombol pengatur suhu searah jarum jam ke posisi low, medium dan high temperature (bila setelah memilih suhu air maksimal lampu indicator pada water heater tidak menyala, silakan pilih suhu air lebih tinggi lagi).
- Pengoperasian air panas: Setelah water heater bekerja normal dan air sudah dipanaskan pada waktu yang lama (sampai lampu indikator water heater padam). Air panas dapat digunakan dengan menggunakan kran mixing untuk mencampur air panas dan dingin sesuai dengan yang kita inginkan. Setelah digunakan tutup kembali kran mixing.

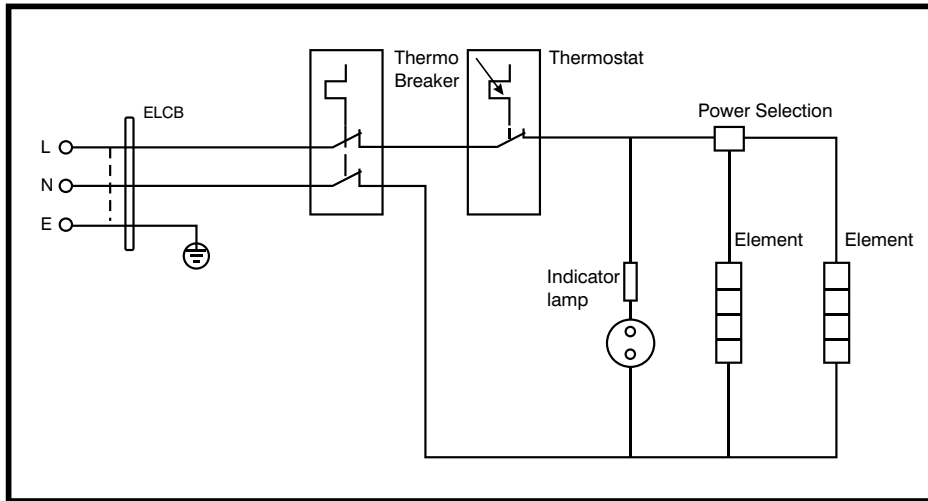
Perhatian:

- Saat mengatur suhu air jangan sampai shower langsung mengenai tubuh kita, pertama kita harus mencoba suhu air untuk mencegah kulit terbakar.
- Temperature setting: Sesuai suhu yang anda inginkan, putar tombol pengatur suhu searah jarum jam, anda dapat memilih suhu dengan cakupan suhu dari 30° - 75°C dari off ke low, medium dan high, atau dari low ke high.
- Pemilihan daya listrik: Water heater ini menawarkan 3 pilihan daya listrik yang dapat dipilih: 500W, 100W, dan 1500W.

Perawatan Rutin Harian

- Perikas sambungan listrik secara berkala, apakah sambungan dalam kondisi baik, steker listrik tersambung dengan ground atau tidak.
- Ketika water heater tidak dipergunakan dalam waktu yang lama, khususnya didaerah yang suhunya rendah, untuk menghindari air membeku didalam tangki yang akan menyebabkan kerusakan pada tangki, setelah selesai digunakan air didalam tangki harus dikosongkan.
- Untuk menjaga electric water heater bekerja dengan efesiensi yang tinggi, sebaiknya heating element dibersihkan setahun sekali, bersihkan kotoran dari endapan air kotor yang menempel diheating element dan permukaan tangki.

Diagram Listrik



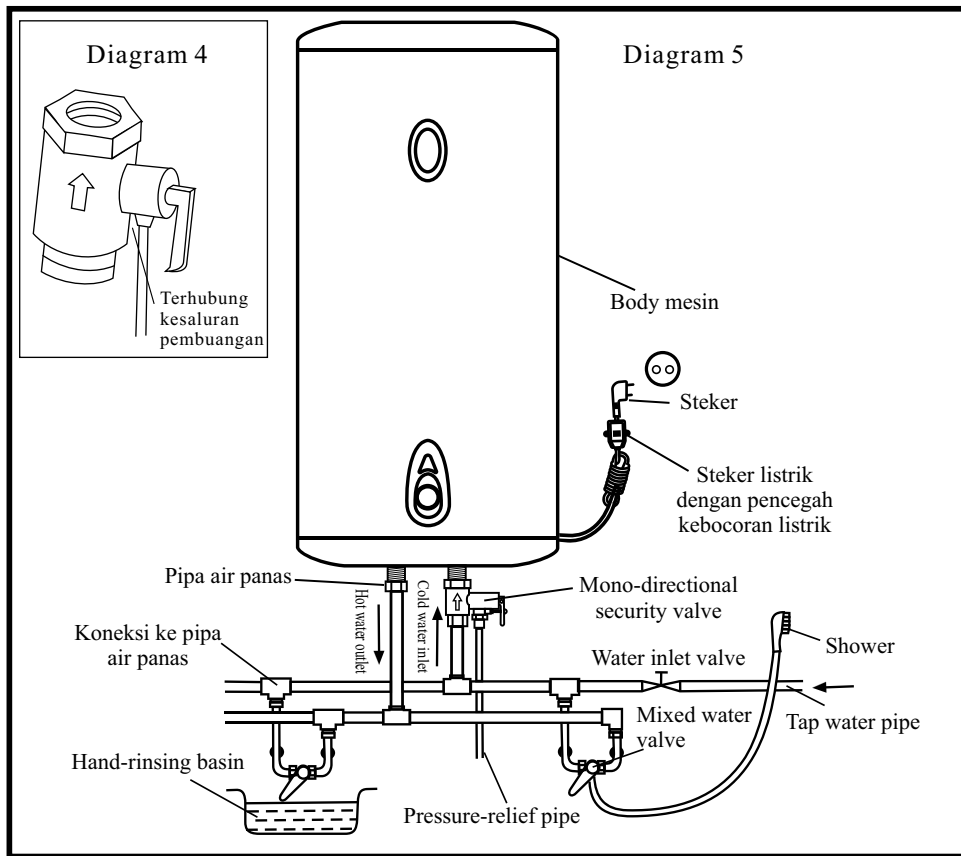
Sebelum Menggunakan

Kami ucapkan terima kasih anda telah menggunakan storage water heater listrik Rinnai.

Kami mohon anda untuk membaca manual ini secara seksama sebelum anda menggunakan produk storage water heater listrik ini. Mohon untuk memberi perhatian pada karakteristik keamanan serta pada cara pemasangan. Dan simpan dengan baik buku petunjuk penggunaan ini, sebagai referensi dimasa yang akan datang.

Fitur Produk

1. Aman:
 - Elemen pemanas yang bagus dengan fitur anti kebocoran listrik.
 - Perlindungan dari suhu yang terlalu tinggi, serta perlindungan dari tekanan yang berlebihan.
2. Daya tahan:
 - Bagian luar water heater yang kuat dan tahan lama.
 - Tangki terbuat dari enamel titanium yang kuat serta usia pakai yang panjang.
3. Hemat Energi:
 - Lapisan polyurethane yang tebal dengan daya sekat panas yang baik dan hemat energi.
 - Dilengkapi reservasi mode dengan dua periode ON dan OFF sehingga dapat menghemat energi.
4. Kenyamanan:
 - Pengaturan suhu pemanas pada range 30^o - 80^oC.
 - Tiga pilihan konsumsi daya (500W, 1000W, 1500W).
6. Multifungsi:
 - Struktur tertutup bisa memberikan air panas untuk toilet, dapur maupun tempat lainnya.
 - Untuk keluarga, perusahaan, hotel, salon kecantikan serta tempat jasa lainnya.
 - Pemanas air ini merupakan model yang canggih, jadi mohon untuk membaca buku petunjuk dengan seksama untuk menggunakannya.



Catatan Saat Pemasangan

- Pemasangan pipa air panas dan dingin jangan sampai terbalik.
- Dinding untuk menggantung water heater harus kokoh dan sanggup menahan dua kali berat water heater saat penuh berisi air.

Perhatian untuk keamanan:

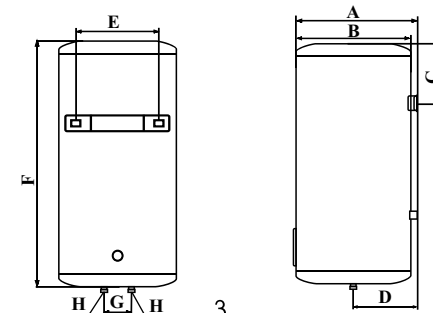
- Untuk mencegah terjadinya kecelakaan, gunakan hanya aksesories yang disediakan oleh perusahaan kami, dan tidak bisa dirubah atau diganti tanpa pemberitahuan.
- Jika aksesories rusak, harus menghubungi layanan purna jual kami untuk mendapatkan aksesories yang kami sediakan.
- Kami tidak akan bertanggung jawab atas kecelakaan yang terjadi sebagai akibat jika tidak memenuhi aturan diatas, serta semua kerugian langsung maupun tidak langsung yang diakibatkannya.
- Steker listrik harus memiliki ground yang baik dan dilarang menghubungkan ground ke pipa air, pada stop kontak line nul jangan dihubungkan dengan grounding, untuk menghindari sengatan listrik kabel ground jangan dialiri listrik.

Spesifikasi

Model	RES-EE440V-W	RES-EE450V-W	RES-EE480V-W	RES-EE4100V-W
Kapasitas air	40L	50L	80L	100L
Voltase	220V			
Tekanan air maksimal	0.6 mPa			
Suhu air maksimal	30° ~ 80°C (dapat diatur)			
Daya listrik	500W, 1000W, 1500W (dapat diatur)			
Tingkat kedekatan air	IPX4 ▲			
Soket	250V ~ 10A			
Efisiensi panas	> 90 %			
Jenis struktur	Hermetical type water storage style			
Metode pemasangan	Vertical			
Energi yang hilang dalam 24 (kWh)	0.70	1.05	1.4	1.6

Dimensi

MODEL	RES-EE440V-W	RES-EE450V-W	RES-EE480V-W	RES-EE4100V-W
A	420	420	470	470
B	380	380	430	430
C	248	248	256	256
D	134	134	159	159
E	230	230	230	230
F	685	801	958	1118
G	100	100	100	100
H	G ½"	G ½"	G ½"	G ½"



Pemasangan

- Water heater ini harus dipasang oleh tenaga terlatih atau orang yang ditunjuk oleh servis center kami.
- Pemasangan dengan cara digantung ditembok.
- Pilih ketinggian serta posisi yang cocok dan pastikan pada posisi yang rata.
- Bor dua lubang yang sesuai dengan jarak seperti diagram 1, masukan baut dan kencangkan, kemudian gantungkan water heater.
- Perhatikan: arah gantungan harus dipasang dengan benar, tegak lurus terhadap lantai dan tidak boleh miring.
- Pastikan lagi apakah water heater sudah terpasang dengan benar.
- Pasang over pressure valve dan aksesoris lainnya sesuai dengan diagram 2. Gunakan seal untuk mencegah kebocoran.
- Kami sarankan menggunakan water mur G1/2" tambahan pada pipa air masuk dan keluar, untuk memudahkan pemasangan dan pada saat membuka. Tentukan posisi untuk air serta hubungkan pipa air dingin dan air panas.
Catatan: Usahakan agar pipa air panas tidak terlalu panjang agar tidak kehilangan banyak panas.
- Pemasangan mengacu pada diagram 2. Diagram ini adalah sketsa pemasangan, untuk spesifikasi tergantung pada masing-masing pengguna.

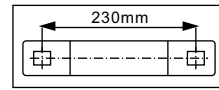


Diagram 1

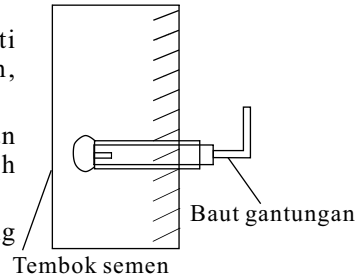
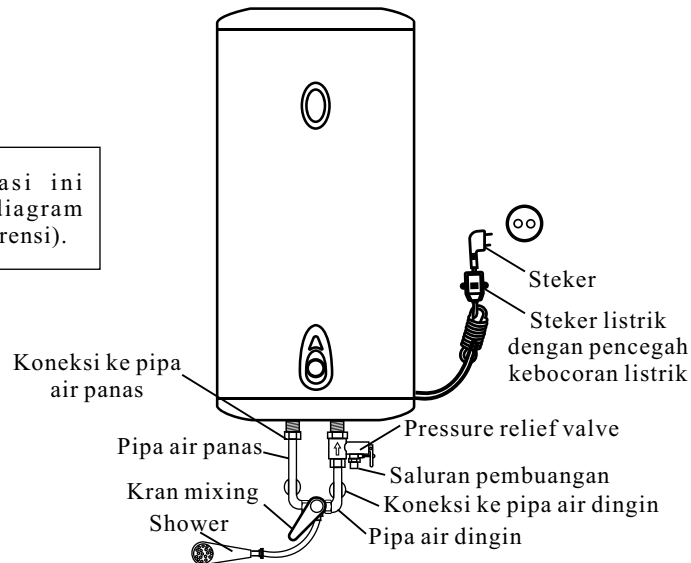


Diagram 2

(Catatan: Instalasi ini adalah sebagai diagram petunjuk untuk referensi).



- Penggunaan kran mixing
Koneksi: Tambahkan packing pada kedua pipa air, hubungkan dengan kran (lihat diagram 2 dan 3) pastikan tidak ada kebocoran.
Penggunaan: Setelah semua terhubung sesuai dengan diagram, gerakan tuas kran naik dan turun untuk mengatur aliran air. Ke atas untuk air yang lebih besar dan ke bawah untuk air lebih kecil. Gerakan ke kiri untuk suhu lebih tinggi dan ke kanan untuk suhu lebih rendah.

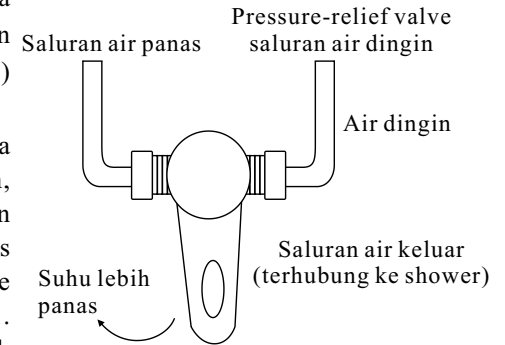


Diagram 3

- Hubungkan pressure relief valve dengan pipa pembuangan (lihat diagram 4), hubungkan pipa pembuangan dengan lubang pada kran agar ruangan tidak kotor. Mungkin ada tetesan air pada lubang buang kran, saat pemanas dinyalakan dan mulai memanaskan air. Itu adalah proses yang normal karena air yang ada didalam tangki mengembang saat dipanaskan. Pada kondisi apapun, saluran pembuangan dari kran ini tidak boleh tertutup dan harus dipasang menghadap ke bawah.
- Setelah posisi benar, pasang shower dan hubungkan dengan pipa air.
- Buka kran air panas dan buka kran air dingin untuk mengisi air ke water heater. Ketika air sudah mulai keluar dari kran air panas, tutup kran dan perhatikan apakah ada kebocoran.
- Hubungkan koneksi listrik ketika water heater sudah terisi penuh dengan air, dan sudah tidak ada kebocoran serta listrik sudah sesuai yang dibutuhkan.
- Jika menginginkan air panas untuk beberapa titik, silahkan mengacu pada diagram 5.