

# Rinnai

## Operation / Installation Manual

操作 / 安装说明

Petunjuk Pemakaian / Pemasangan

Hoạt động / Hướng dẫn lắp đặt

คอมการติดตั้ง/การใช้งาน

## Chimney Hood

塔形烟机

Tudung Hisap

Máy Hút Khói Mùi – Dòng Chimney

เครื่องดูดควันชนิดกระโจมตดผนัง

**RH-C136-GC**

**RH-C137-GC**

**RH-C139-GC**

Rinnai Corporation

## DAFTAR ISI

Peringatan Keselamatan	15
Spesifikasi & Komponen	17
Pemasangan	18
Pengoperasian	19
Pemeliharaan & Perawatan	20
Pemecahan Masalah	21



### PENTING

Untuk mendaftarkan garansi produk anda, silahkan menyalin nomor seri pada stiker yang ada pada kemasan kartu garansi anda. Silahkan hubungi Pusat Layanan Perawatan Pelanggan Rinnai di kota Anda jika Anda memerlukan bantuan lebih lanjut.

## PERINGATAN KESELAMATAN

Silahkan Anda membaca panduan manual ini sebelum Anda menggunakannya. Petunjuk manual ini berisi informasi yang penting yang berhubungan dengan keselamatan pribadi Anda dan juga cara penggunaan dan perawatannya.

### Membuka Kemasan Pembungkus

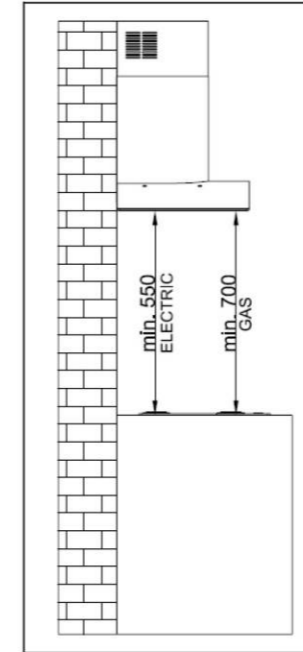
- Jangan gunakan alat ini jika terdapat tanda kerusakan saat transportasi.
- Jika kabel listrik rusak, harus diganti oleh pihak perusahaan atau pabrik, agen servis atau orang yang ahli untuk mengatasi kerusakan.
- Pastikan bahwa anak kecil tidak bermain dengan kemasan pembungkus ini.

### Cara Pemasangan

- Tudung hisap bisa dipasang di atas kompor gas dan juga alat masak elektrik lainnya. Tinggi minimum pemasangan dari atas tungku ke bagian bawah tudung adalah 700mm (interval gas) dan 550mm (interval listrik). Gbr.1
- Selalu arahkan tudung hisap tepat di tengah kompor.

### Untuk pengguna

- Tudung hisap didesain untuk mengurangi bau tidak sedap dari dapur. Jangan menggunakan tudung hisap untuk tujuan yang tidak semestinya.
- Jangan biarkan anak kecil mengoperasikan alat ini. Awasi oleh orang tua.
- Pemasangan dan perbaikan harus dilakukan oleh orang yang berpengalaman.
- Sangat berbahaya untuk memodifikasi bagian dari alat ini. Merusak sambungan listrik atau bagian mekanik bisa menyebabkan kesalahan penggunaan dan mungkin menyebabkan pengguna dalam bahaya.
- Jangan pernah biarkan api naik langsung di bawah tudung hisap. Selalu tutupi dengan peralatan memasak.



Gbr. 1

- Pastikan bahwa alat anda terpasang pada lokasi yang mempunyai ventilasi udara yang permanen.
- Saat membuat saluran listrik, periksa bahwa sumber arus utama dan frekuensi sama dengan yang ada di label keterangan.
- Penghubung listrik harus dibuat sesuai pada standar lokal. Pastikan bahwa tegangan di area Anda benar sebelum dinyalakan.
- Gunakan penghubung listrik yang sesuai dengan lokasi Anda. Penghubung listrik dari alat ini harus terhubung dengan tanah (yang berlaku):
  - Hijau dan kuning = Bumi, Biru = netral, Cokelat = Arus
- Untuk cara pipa saluran:
  - Hubungkan tudung hisap pada saluran pipa dengan diameter minimum  $\varnothing 120\text{mm}$ . Cari rute terpendek dan terlurus yang paling mungkin.
  - Jangan hubungkan tudung hisap pada penghisap yang membawa asap pembakaran.
  - Atur ventilasi yang tepat jika tudung hisap digunakan dengan alat lain yang tidak didukung oleh tegangan listrik misalnya alat pembakaran gas. Dapur harus mempunyai ventilasi udara yang terhubung langsung keluar untuk memungkinkan adanya sirkulasi udara.

*Catatan:* Perusahaan tidak akan bertanggung jawab untuk keluhan yang menyangkut desain dan tata letak pipa.

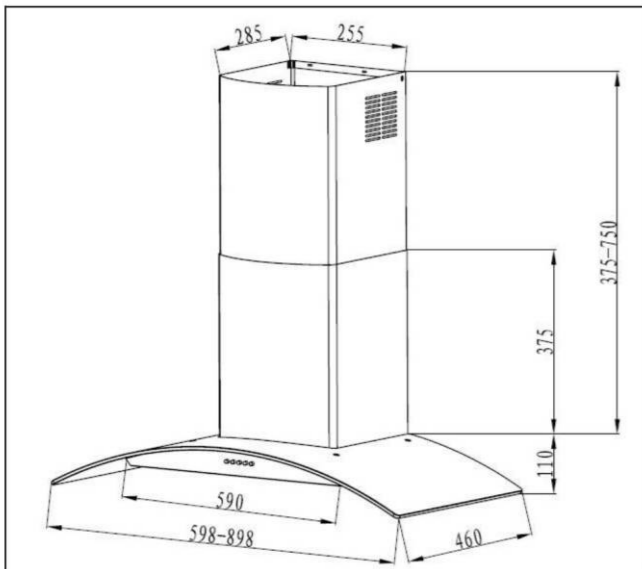
- Jangan memasak atau memanggang langsung di bawah tudung hisap. Api bisa menyebabkan tudung terbakar karena terhisap dan mungkin penyangkutan minyak bisa terkena api.
- Selalu pantau saat memasak secara terus menerus karena jika terlalu panas bisa meningkatkan resiko kebakaran.
- Jangan mengoperasikan tudung hisap tanpa penyangkutan minyak.
- Sangat penting untuk membersihkan dan atau mengganti penyangkutan dengan interval waktu tertentu. Tumpukan endapan minyak bisa meningkatkan resiko kebakaran.
- Jangan pernah menyambungkan alat ini dengan sumber arus saat akan melakukan pembersihan atau perawatan tudung.
- Pastikan bahwa sumber arus bebas dari sumber panas lainnya atau benda tajam.
- Jangan gunakan steker ganda dan kabel yang terlalu panjang. Penggunaan yang terlalu berlebihan berbahaya dan bisa menyebabkan kerusakan.

#### Pembuangan

- Alat ini dan kemasannya sangat ramah lingkungan dan bisa didaur ulang .
- Tolong bantu kami untuk menjaga lingkungan dengan membuang pembungkusan pada tempat yang sesuai dan mendaur ulang alat yang sudah lama .
- Sebelum membuang alat yang lama, matikan dari sumber arus dan pindahkan tegangan untuk menghindari kerusakan .

*Catatan:* Perusahaan tidak bertanggung jawab atas kerusakan akibat pemasangan yang tidak benar atau kegagalan untuk mengambil tindakan-tindakan keselamatan yang tepat selama pemasangan dan penggunaan operasional alat ini.

## SPESIFIKASI

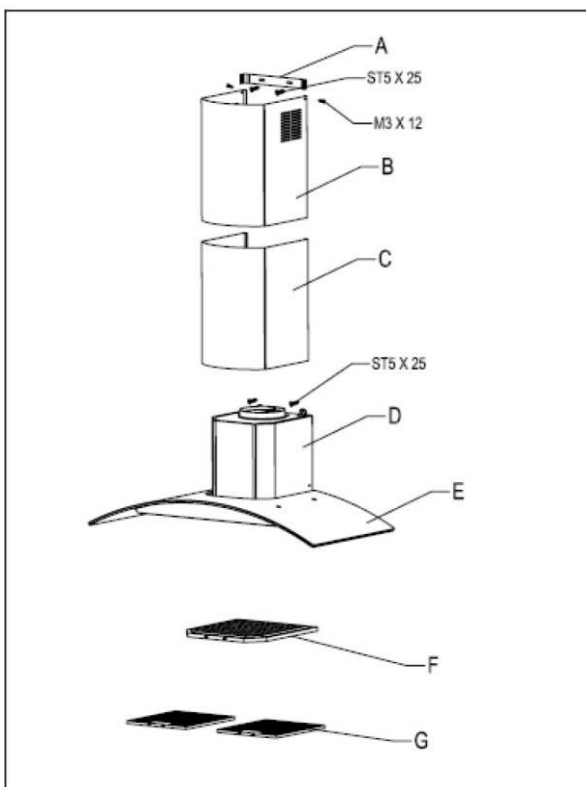


Gbr. 2

<b>Model</b>	<b>RH-C136-GC RH-C137-GC RH-C139-GC</b>
Tegangan	220V - 240V / 50Hz
Daya Motor	260W
Daya Lampu	2 x 20W
Panjang kabel	1.5m
Dimensi alat (W x D x H):	
60cm model	598 x 460 x 485-860mm
70 cm model	698 x 460 x 485-860mm
90cm model	898 x 460 x 485-860mm
<b>Catatan:</b>	Perusahaan mempunyai hak untuk melakukan peningkatan dan memodifikasi alat ini tanpa ada pemberitahuan terlebih dahulu.

Bahasa Indonesia

## KOMPONEN



Gbr. 3

Ref	Qty	Product components
A	1	Mounting bracket
B	1	Inner duct
C	1	Outer duct
D	1	Motor housing
E	1	Kaca panel
F	1	Penyaring arang
G	2	Penyaring minyak
	<b>Qty</b>	<b>Installation components</b>
	2	Sekrup M3 x 12
	4	Sekrup ST5 x 25
	<b>Qty</b>	<b>Documentation</b>
1		Pengoperasian/ Petunjuk manual

### Rinnai Customer Care Centres

**China | 中国**  
Guangzhou Rinnai Gas & Electric  
Room 2805, No.31 Jianghe Building,  
Tianshou Road, Guangzhou, China  
广州林内燃具电器有限公司  
中国广州天河区天寿路 31 号江河大厦 2805 室  
Tel 电话 : (86) 20 3821 7976  
Email 邮箱 : grrjdq@gzrinnai.com.cn  
URL 网址 : www.gzrinnai.com.cn

**Indonesia**  
PT. Bhakti Idola Tama  
Jl. Raya Perjuangan No.21,  
Komp. Ruko Sastra Graha No.11 -13  
Jakarta 11530  
Tel : (62) 0804 1 889 889 (Customer Care ) /  
0815 112 99999 (SMS Center)  
Email: customercare\_bit@yahoo.com  
URL:www.rinnai.co.id

**Macau | 澳門**  
Rinnai Appliance Service Center  
Edificio Industrial, 3 andar F.A da Zona Macau  
林内燃具服務中心 澳門青洲跨境工業大廈  
3樓F座  
Phone 電話 : +853 2852-7799  
Fax 傳真 : +853 2827-0572  
URL 网址 : www.rinnai.com.hk/mo

**Malaysia**  
Rinnai (M) Sdn Bhd  
D2-3-G & D2-3-1, Block D2, Pusat Perdagangan Dana 1,  
Jalan PJU 1A/46, 47301 Petaling Jaya,  
Selangor Darul Ehsan, Malaysia  
Tel : (60) 3 7832 0037 / 7832 0038 / 7832 0039  
Fax : (60) 3 7832 0036  
Toll free: 1800-88-8180  
Email: customercare@rinnai.com.my  
URL : www.rinnai.com.my

**Myanmar | မြန်မာ**  
Myanmar Kowa International Co., Ltd  
No.199, Ground Floor, 34th Street (Upper Block),  
Kyauktada Township, Yangon, Myanmar  
မြန်မာ (ရန်ကင်း) ကို ဝေ ဝေ ကို ( )  
မြန်မာနိုင်ငံတော် ဝေ ဝေ ကို ဝေ ဝေ ကို  
Tel မြန်မာ : (95-1) 245925 / 246304 / (95-9) 7300 7773  
Fax မြန်မာ : (95-1) 245925  
Email မြန်မာ : marketing@myanmarowa.com

**Philippines**  
Mitsui Industria Corporation  
10 Buenaventura St., Cor MacArthur  
Highway, Dalandan Valenzuela City,  
Philippines  
Tel : (63) 2 292 9177 / 292 9179  
Fax : (63) 2 292 8187

**Singapore**  
Rinnai Holdings (Pacific) Pte Ltd  
61 Ubi Road 1 #02-20 & 21  
Oxley Bizhub Singapore 408727  
Tel : (65) 6748 9478  
Fax : (65) 6745 9240  
Email : service@rinnai.sg  
URL : www.rinnai.sg

**Thailand | ประเทศไทย**  
Rinnai (Thailand) Co., Ltd. / Lucky Flame Co., Ltd.  
61/1 Soi Kingkaew 9, Kingkaew Rd.  
Racha Thewa, Bangphli, Samutprakarn 10540, Thailand  
บริษัท รินไน (ประเทศไทย) จำกัด  
เลขที่ 61/1 ซอยกวงแก้ว 9 ถนนกวงแก้ว ต.เมืองใหม่  
อำเภอเมือง จังหวัดสมุทรปราการ  
ประเทศไทย 10540  
Tel : (66) 2 3124330-40  
Email : lucky02@luckyflame.co.th  
URL : www.luckyflame.co.th

**Vietnam | Việt Nam**  
Rong Viet Commerce Company Limited  
120 3/2 Street, Ward 12, District 10,  
Ho Chi Minh City, Vietnam  
Công Ty TNHH Thương Mại Ròng Việt  
120 Đường 3/2, Phường 12, Quận 10,  
TP. Hồ Chí Minh, Việt Nam  
Tel : (84) 8 3862 3409  
Fax : (84) 8 5404 1964  
Email : info@rongviet-rinnai.com  
URL : www.rongviet-rinnai.com

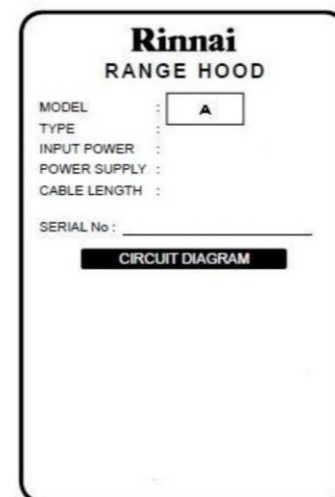
## PEMECAHAN MASALAH

Masalah	Kemungkinan Penyebab	Cara mengatasinya
Tudung hisap tidak berfungsi	Tidak ada suplai arus masuk	cek konektor yang terhubung dan hidupkan tombol power utama
Sirkulasi Udara yang minim	Penyaring minyak tersumbat oleh endapan minyak	Bersihkan penyaring minyak dan pasang kembali saat sudah kering
	Penyaring arang tersumbat oleh endapan minyak	Ganti penyaring arang dengan yang baru
Tudung hisap tidak efektif	Ventilasi yang tidak memadai	Pastikan bahwa dapur memiliki ventilasi yang memadai untuk memungkinkan terjadinya sirkulasi udara segar.
	Penyaring arang tidak terpasang	Pasang penyaring arang untuk pengaturan pada cara resirkulasi.
Motor berjalan tapi tidak ada aliran udara	Minimnya alat pembuangan udara.	Silahkan hubungi Pusat Layanan Perawatan Pelanggan Rinnai
Suara yang berisik	Benda asing mungkin masuk atau bersinggungan dengan kipas	Silahkan hubungi Pusat Layanan Perawatan Pelanggan Rinnai
Lampu tidak menyala	Lampu yang terbakar	Ganti lampu yang rusak
	Lampu yang longgar	Kencangkan lampunya

Jika masalah tetap ada setelah pengecekan di atas, silahkan hubungi Pusat Layanan Perawatan Pelanggan Rinnai untuk bantuan lebih lanjut.

Silahkan kutip nomer model dari peralatan anda seperti yang tertera pada label keterangan yang ada dalam peralatan anda. (Gbr.13)

Untuk panggilan servis bergaransi, perlu diketahui bahwa Anda harus mempunyai bukti pembelian dan kartu garansi yang masih berlaku.



Gbr.13 – Label Keterangan hanya untuk gambaran saja dan spesifikasinya sangat banyak tergantung dari model.

Bahasa Indonesia

Bahasa Indonesia

## PEMASANGAN

Peralatan ini bisa dipasang dengan menggunakan cara pipa saluran atau cara resirkulasi.

### Cara Pipa Saluran (Gbr. 4)

- Dalam cara ini, kipas tudung hisap membersihkan uap masakan dan melewatinya melalui penyaring minyak. Udara kemudian mengalir keluar.
- Penyaring minyak menyerap partikel padat dalam uap masakan.
- Dalam cara ini, hanya penyaring minyak yang dipasang (**penyaring arang hanya tambahan**).



Gbr. 4

### Cara Resirkulasi (Gbr. 5)

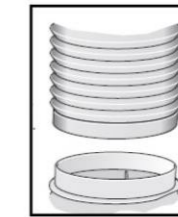
- Pada cara resirkulasi, kipas tudung hisap mengubah asap masakan, yang dimurnikan di dalam penyaring minyak dan penyaring arang.
- Udara bersih kemudian disirkulasikan lagi ke dalam dapur melalui lubang angin yang terbuka di bagian atas tudung hisap. Penyaring minyak menyerap partikel padat dalam asap masakan.
- Penyaring arang didesain untuk menyerap bau tidak sedap. Pada cara ini **baik penyaring minyak dan penyaring arang dipasang**.



Gbr. 5

### Sambungan ke Pipa Pembuangan Udara (Gbr. 6 & 6.1)

- Pasang pipa berdiameter 150mm langsung ke udara luar (Gbr 6).
- Jika menggunakan pipa berdiameter 120mm, hubungkan ke udara luar dengan menggunakan penghubung yang lebih kecil. (tidak tersedia).
- Pasang kedua sambungan dengan benar (Gbr. 6.1).
- Sambungkan pipa ke luar ruangan.



Gbr. 6

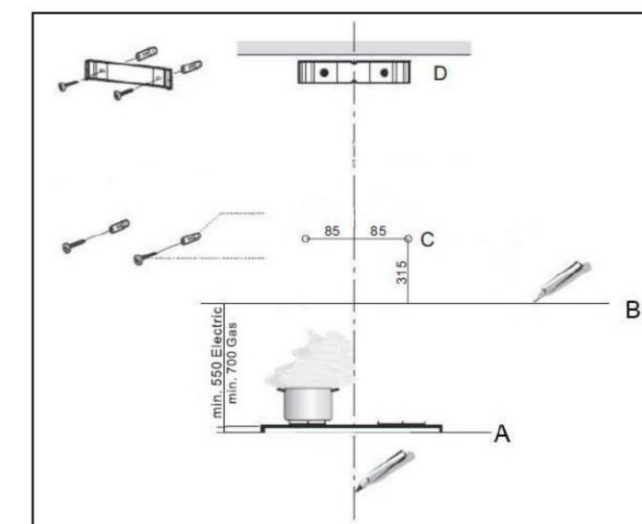


Gbr. 6.1

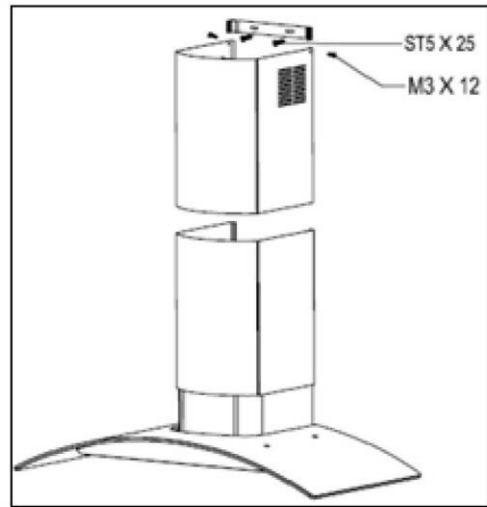
### Pemasangan pada dinding (Gbr. 7 & 8)

Pastikan alat menempel pada lapisan dinding yang keras sehingga bisa menopang berat alat ini.

- Tarik garis lurus vertikal di tengah dinding.
- Dari atas tungku (lihat A), tarik garis horizontal (lihat B) di atas minimum level tinggi pemasangan.
- Tandai titik referensi di titik C. Ulangi langkah ini pada sisi lain.
- Buat lubang berdiameter 8mm pada tengah titik. Masukkan penopang ke dinding.
- Pasangkan badan tudung ke dinding menggunakan 2 sekrup ST5 x 25 yang tersedia. Kencangkan sekrup. Catatan: Atur posisi tudung jika diperlukan (Gbr. 9).
- Letakkan mounting bracket ke dinding pada tinggi yang diinginkan. Luruskan penguat pada tengah garis vertikal. (lihat D).
- Tandai pusat lubang bracket dan buat lubang dengan diameter Ø 8mm. Masukkan penopang ke dinding.
- Pasang mounting bracket dengan benar menggunakan 2 sekrup ST5 x 25 yang sudah ada.
- Pasang inner duct ke mounting bracket menggunakan 2 sekrup M3 x 12 yang ada (Gbr. 8).
- Geser outer duct ke bawah dan pastikan ini terpasang kuat pada badan tudung.



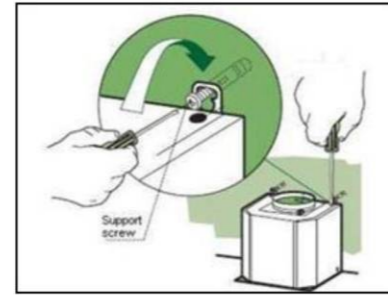
Gbr. 7



Gbr. 8

**Luruskan badan tudung hisap (jika perlu) (Gbr. 9)**

- Sebelum memasang body tudung hisap ke dinding, atur 2 sekrup yang akan dipasang pada titik badan tudung.
- Kaitkan badan tudung pada sekrup penyangga dan kencangkan baut penyangga.
- Atur sekrup ke level badan tudung.



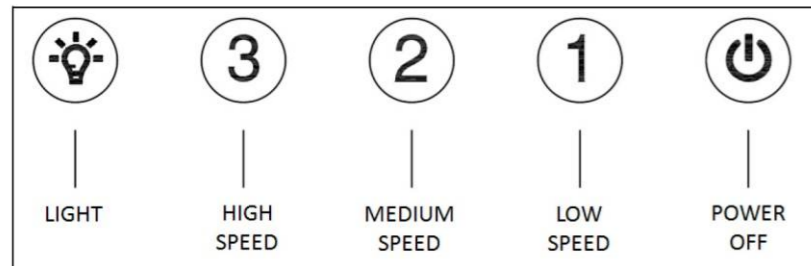
Gbr. 9

Pemasangan harus dilakukan oleh teknisi ahli. Perusahaan tidak bertanggung jawab terhadap instalasi yang tidak tepat dan tidak bertanggung jawab atas garansi alat jika terjadi kerusakan yang diakibatkan oleh instalasi pemasangan yang salah.

## PENGOPERASIAN

Untuk mendapatkan udara yang lebih baik, kami menyarankan Anda untuk menyalakan penghisap udara beberapa menit sebelum mulai memasak. Diamkan menyala selama kurang lebih 15 menit setelah memasak atau sampai bau masakan sudah hilang.

**Tombol Pengaturan**



**LIGHT:** Tekan untuk mematikan atau menghidupkan lampu.

**HIGH SPEED:** Tekan untuk memilih kecepatan tinggi.

**MEDIUM SPEED:** Tekan untuk memilih kecepatan sedang.

**LOW SPEED:** Tekan untuk memilih kecepatan rendah.

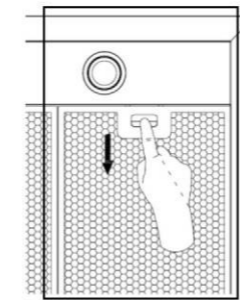
**POWER OFF:** Tekan untuk mematikan alat ini.

## PEMELIHARAAN & PERAWATAN

Pastikan bahwa alat ini tidak terhubung dengan sumber arus sebelum melakukan aktivitas perbaikan atau perawatan. Sangat penting untuk membersihkan atau mengganti penyaring dengan rentang waktu tertentu karena endapan minyak dapat meningkatkan resiko kebakaran. Jangan mengoperasikan tudung hisap tanpa penyaring minyak.

**Penyaring minyak (Gbr. 10)**

- Penyaring minyak digunakan untuk menyerap partikel minyak selama proses memasak. Penyaring ini harus dipindahkan dan dibersihkan setiap 4 minggu sekali, tergantung dari banyaknya penggunaan. Bersihkan penyaring dengan tangan atau dengan pencuci piring.  
Catatan: Hati hati selama mencuci jangan sampai membengkokkan penyaring
- Jika dengan menggunakan tangan, rendam penyaring dalam larutan deterjen hangat untuk mempermudah hilangnya minyak. Sikat penyaring, bilas dan biarkan kering sebelum dipasang kembali.
- Jika dengan pencuci piring, pilih program yang sesuai. Keringkan dulu sebelum memasang kembali.  
Catatan: Mungkin akan terjadi pemudaran warna.
- Memindahkan dan memasukkan kembali penyaring minyak:
  - Untuk memindahkan, tekan pegangan dan tarik ke bawah pada waktu bersamaan.
  - Untuk memasang kembali, pasang penyaring pada posisi yang tepat. Pastikan pegangan terlihat dari luar.

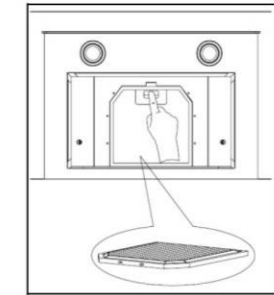


Gbr. 10

**Penyaring arang (Dimana dipasang) (Gbr. 11)**

- Penyaring arang harus diganti saat kelihatan kotor atau kusam, biasanya setelah 6 sampai 12 bulan tergantung kondisi penggunaan.
- Penyaring ini tidak bisa dicuci dan tidak bisa diperbaiki. Untuk memastikan alat ini berfungsi efektif, perawatan berkala sangat diperlukan misal tersumbatnya sirkulasi udara bisa menjadi penyebab motor terlalu panas.

- Memindahkan dan memasang lagi penyaring arang:
  - Pindahkan penyaring arang yang lama dari blower seperti terlihat.
  - Pasang dengan penyaring arang yang baru.



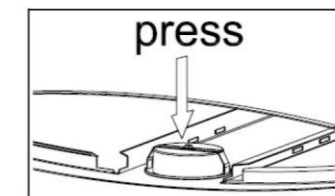
Gbr. 11

**Membersihkan badan tudung hisap**

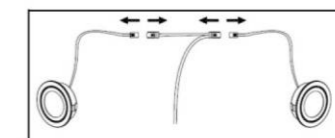
- Bersihkan tudung hisap menggunakan air deterjen yang hangat dan kain yang lembut. Lap sampai kering dengan kain yang kering.
- Hindari penggunaan zat kimia yang bisa menyebabkan kerusakan permukaan tudung hisap.

**Penggantian lampu (Gbr. 12 & 12.1)**

- ⚠️ Ganti lampu dengan yang baru yang mempunyai tipe yang sama karena lampu yang mempunyai tegangan lebih tinggi bisa menyebabkan kerusakan unit.
  - Mengganti dan memindahkan lampu :
    - Tekan keluar rangkaian lampu dari dalam badan hisap.(Gbr.12)
    - Matikan saluran lampu.(Gbr.12.1)
    - Ganti dengan rangkaian lampu yang baru.  
Catatan: Untuk pemesanan suku cadang, silahkan periksa dengan Pusat Layanan Perawatan Pelanggan Rinnai daerah Anda untuk bantuan lebih lanjut.
    - Lakukan langkah yang sebaliknya untuk memasang lagi.



Gbr. 12



Gbr. 12.1

**Catatan:** Anda sangat dianjurkan untuk mengikuti langkah langkah keamanan ini. Perusahaan tidak akan bertanggung jawab atas kerusakan perangkat ataupun bahaya kebakaran yang terjadi karena kegagalan untuk lebih lanjutnya perhatikan saran keselamatan di atas.