

Rinnai

Operation / Installation Manual

操作 / 安装说明

Petunjuk Pemakaian / Pemasangan Hoạt động / Hướng dẫn lắp đặt

คู่มือการติดตั้ง/การใช้งาน

Chimney Hood

塔形烟机

Tudung Hisap

Máy Hút Khói Mùi – Dòng Chimney

เครื่องดูดควันชนิดระโหม่ติดผนัง

RH-C779-SB

Rinnai Corporation

DAFTAR ISI

Peringatan Keselamatan-----	15
Spesifik & Komponen-----	17
Pemasangan -----	18
Pengoperasian-----	19
Pemeliharaan & Perawatan-----	20
Pemecahan Masalah-----	21



PENTING

Silakan salin nomer seri pada stiker yang ada pada kemasan kartu garansi Anda, untuk meregistrasi garansi produk Anda. Silakan hubungi Layanan Purna Jual RINNAI di kota Anda jika Anda memerlukan bantuan lebih lanjut

PERINGATAN KESELAMATAN

Silakan baca buku petunjuk ini secara seksama sebelum Anda menggunakan alat ini untuk pertama kalinya. Buku petunjuk ini berisi informasi penting tentang pemasangan yang aman, cara penggunaan dan perawatan kompor ini. Simpan buku petunjuk ini sebagai referensi di masa yang akan datang.

Membuka kemasan

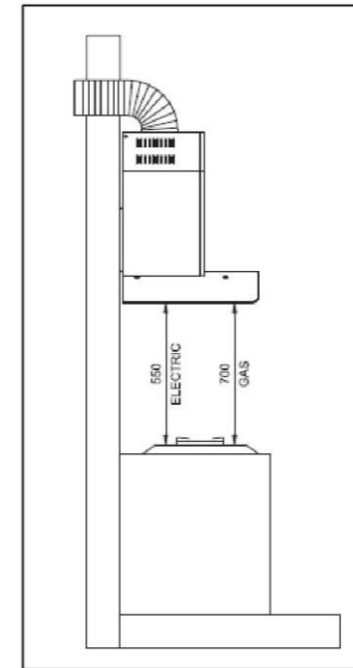
- Jangan gunakan alat ini jika terdapat kerusakan saat proses pengangkutan.
- Jika kabel listrik rusak harus diganti oleh pihak perusahaan. Agen servis resmi atau teknisi yang berpengalaman untuk menghindari kerusakan.
- Pastikan bahwa anak kecil tidak bermain dengan bekas kemasan plastik ini.

Untuk pemasangan

- Tudung hisap bisa dipasang di atas kompor gas dan juga kompor listrik. Batas jarak tinggi minimum pemasangan dari atas kompor ke bagian bawah tudung hisap untuk kompor gas adalah 700mm dan 550mm untuk kompor listrik (Gbr. 1).

Untuk Pengguna

- Tudung hisap didesain untuk penggunaan rumah tangga untuk mengurangi bau tidak sedap dari dapur. Jangan gunakan tudung hisap untuk tujuan tidak semestinya.
- Jangan biarkan anak kecil mengoperasikan tudung hisap ini. Awasi penggunaan yang dilakukan oleh orang tua atau orang sakit.
- Pemasangan dan perbaikan harus dilakukan oleh teknisi yang berpengalaman.
- Sangat berbahaya untuk memodifikasi bagian dari tudung hisap ini. Merusak sambungan listrik atau bagian mekanik bisa menyebabkan kesalahan penggunaan dan mungkin menyebabkan pengguna dalam bahaya..
- Jangan pernah biarkan api naik langsung di bawah tudung hisap. Selalu tutupi dengan peralatan memasak.



Gbr. 1

- Selalu pasang tudung tepat berada di atas kompor.
- Pastikan bahwa tudung hisap anda terpasang pada lokasi yang mempunyai ventilasi udara yang permanen.
- Saat membuat sambungan listrik, periksa :
 - Tegangan utama dan frekuensi sesuai dengan Informasi teknis yang ada di data plate.
 - Sambungan listrik harus dibuat sesuai dengan standar local. Periksa apakah tegangan di area anda sudah benar sebelum dinyalakan.
- Gunakan penghubung listrik ke tanah (ground) yang sesuai dengan lokasi anda. Sambungan listrik dari tudung hisap ini harus terhubung ke tanah (yang dapat dipakai) :
 - Hijau & kuning= Tanah (GROUND), biru = NETRAL, Cokelat = FASE
- Mode ventilasi :
 - Hubungkan tudung hisap ke saluran pembuangan melalui pipa dengan diameter minimum $\varnothing 160\text{mm}$. gunakan rute terpendek dan lurus yang paling mungkin.
 - Jangan hubungkan tudung hisap ke saluran pembuangan yang menghasilkan asap pembakaran.
 - Atur ventilasi yang tepat jika tudung hisap dihubungkan dengan alat lain yang tidak dialirkan sumber listrik misalnya alat pembakaran gas. Dapur harus mempunyai ventilasi udara yang terhubung langsung keluar untuk memungkinkan masuknya udara segar.

Catatan: RINNAI tidak akan bertanggung jawab terhadap keluhan yang menyangkut desain dan tata letak pipa.

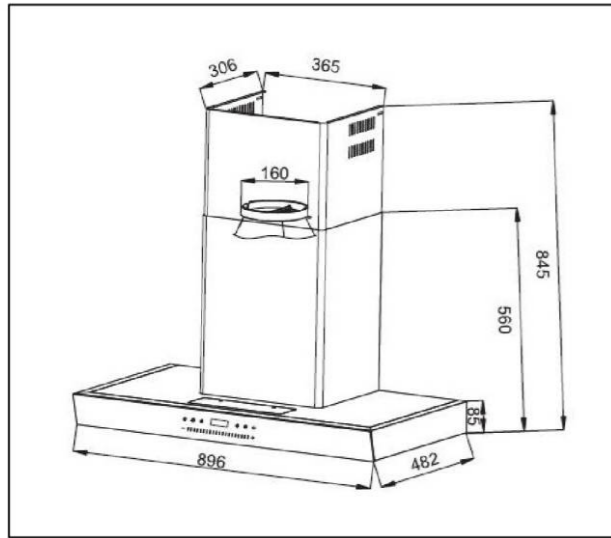
- Jangan memasak atau memanggang dengan api terbuka langsung di bawah tudung hisap. Api bisa naik sampai ke tudung hisap karena terhisap dan penyaring minyak bisa terkena api.
- Selalu pantau saat memasak secara terus menerus karena minyak yang terlalu panas bisa meningkatkan resiko kebakaran.
- Jangan mengoperasikan tudung hisap tanpa penyaring (filter) minyak.
- Sangat penting untuk membersihkan dan atau mengganti penyaring (filter) pada waktu tertentu.
- Tumpukan endapan minyak bisa meningkatkan resiko kebakaran.
- Selalu putuskan sambungan tudung hisap ini dengan aliran listrik saat membersihkan atau melakukan tindakan pemeliharaan.
- Pastikan bahwa aliran kabel sambungan bebas dari berbagai sumber panas atau benda tajam.
- Steker ganda dan kabel yang terlalu panjang tidak boleh digunakan. muatan berlebih berbahaya dan bisa menyebabkan bahaya kebakaran.

Pembuangan

- Tudung hisap ini dan kemasannya merupakan bahan yang ramah lingkungan dan bisa didaur ulang. Harap bantu kami untuk menjaga lingkungan dengan membuang kemasan pada tempatnya dan mendaur ulang tudung yang sudah lama. Sebelum membuang tudung hisap yang sudah lama, putuskan sambungan listrik dan potong kabel sambungan untuk mencegah bahaya kebakaran.

RINNAI tidak bertanggung jawab atas kerusakan akibat pemasangan yang tidak benar atau kegagalan karena mengambil tindakan-tindakan keselamatan yang tidak tepat selama pemasangan dan penggunaan tudung hisap ini.

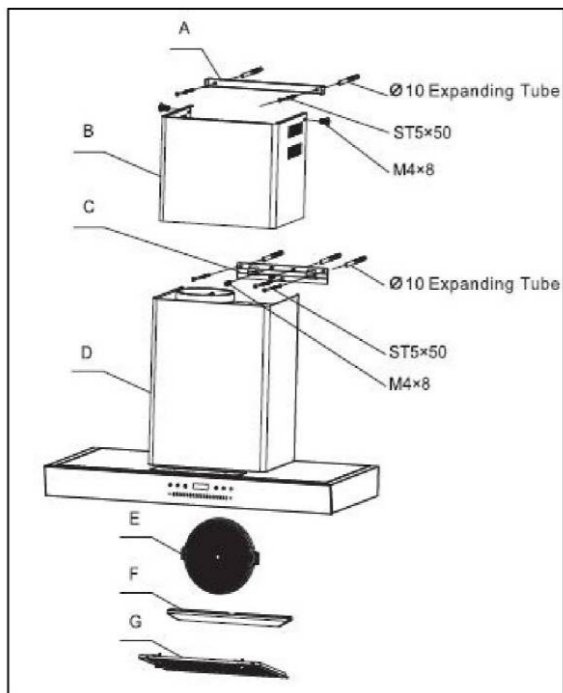
SPESIFIKASI



Gbr. 2

Model	RH-C779-SB
Tegangan	220V - 240V / 50Hz
Kekuatan Mesin	200W
Lampu LED	2 x 2W
Panjang Kabel	1.8m
Dimensi Alat (W x D x H): 90cm model	896 x 482 x 560-845mm
Catatan: RINNAI berhak untuk melakukan pengembangan teknologi dan memodifikasi tanpa ada pemberitahuan terlebih dahulu..	

KOMPONEN



Gbr. 3

Ref	Qty	Komponen Produk
A	1	Rangkaian Pemasangan
B	1	Saluran Kedalam
C	1	Rangkaian Pemasangan 2
D	1	Peniup Rakitan
E	1	Saringan Arang
F	1	Cangkir minyak
G	1	Baffle Filter
	Qty	Komponen Pemasangan
	4	Baut M4 x 8
	5	Baut ST5 x 50
	5	Ø 10 Steker
	Qty	Dokumentasi
	1	Pengoperasian/ petunjuk manual

Rinnai Customer Care Centres

China | 中国

Guangzhou Rinnai Gas & Electric
Room 2805, No.31 Jianghe Building,
Tianshou Road, Guangzhou, China
广州林内燃气电器有限公司
中国广州天河区天寿路 31 号江河大厦 2805 室
Tel 电话 : (86) 20 3821 7976
Email 邮箱 : grrjdg@gzrinnai.com.cn
URL 网址 : www.gzrinnai.com.cn

Indonesia

PT. Bhakti Idola Tama
Jl. Raya Perjuangan No.21,
Komp. Ruko Sastra Graha No.11 -13
Jakarta 11530
Tel : (62) 0804 1 889 889 (Customer Care) /
0815 112 99999 (SMS Center)
Email: customercare_bit@yahoo.com
URL:www.rinnai.co.id

Macau | 澳門

Rinnai Appliance Service Center
Edificio Industrial, 3 andar F.A da Zona Macau
林内爐具服務中心 澳門青洲跨境工業大廈
3樓F座
Phone 電話 : +853 2852-7799
Fax 傳真 : +853 2827-0572
URL 网址 : www.rinnai.com.hk/mo

Malaysia

Rinnai (M) Sdn Bhd
D2-3-G & D2-3-1, Block D2, Pusat Perdagangan Dana 1,
Jalan PJU 1A/46, 47301 Petaling Jaya,
Selangor Darul Ehsan, Malaysia
Tel : (60) 3 7832 0037 / 7832 0038 / 7832 0039
Fax : (60) 3 7832 0036
Toll free: 1800-88-8180
Email: customercare@rinnai.com.my
URL : www.rinnai.com.my

Myanmar | မြန်မာ

Myanmar Kowa International Co., Ltd
No.199, Ground Floor, 34th Street (Upper Block),
Kyauktada Township, Yangon, Myanmar
မြန်မာ (ရန်ကင်း) ကို ဝေ မြန်မာ ()
မြန်မာနိုင်ငံတော် ဝေ မြန်မာနိုင်ငံတော်
Tel မြန်မာ : (95-1) 245925 / 246304 / (95-9) 7300 7773
Fax မြန်မာ : (95-1) 245925
Email မြန်မာ : marketing@myanmarowa.com

Philippines

Mitsui Industria Corporation
10 Buenaventura St., Cor MacArthur
Highway, Dalandan Valenzuela City,
Philippines
Tel : (63) 2 292 9177 / 292 9179
Fax : (63) 2 292 8187

Singapore

Rinnai Holdings (Pacific) Pte Ltd
61 Ubi Road 1 #02-20 & 21
Oxley Bizhub Singapore 408727
Tel : (65) 6748 9478
Fax : (65) 6745 9240
Email : service@rinnai.sg
URL : www.rinnai.sg

Thailand | ประเทศไทย

Rinnai (Thailand) Co., Ltd. / Lucky Flame Co., Ltd.
61/1 Soi Kingkaew 9, Kingkaew Rd.
Racha Thewa, Bangphli, Samutprakarn 10540, Thailand
บริษัท รินไน (ประเทศไทย) จำกัด
เลขที่ 61/1 ซอยกวงแคว 9 ถนนกวงแคว ดงเมืองรังสิต
อำเภอเมือง จังหวัดสมุทรปราการ
ประเทศไทย 10540
Tel : (66) 2 3124330-40
Email : lucky02@luckyflame.co.th
URL : www.luckyflame.co.th

Vietnam | Việt Nam

Rong Viet Commerce Company Limited
120 3/2 Street, Ward 12, District 10,
Ho Chi Minh City, Vietnam
Công Ty TNHH Thương Mại Ròng Việt
120 Đường 3/2, Phường 12, Quận 10,
TP. Hồ Chí Minh, Việt Nam
Tel : (84) 8 3862 3409
Fax : (84) 8 5404 1964
Email : info@rongviet-rinnai.com
URL : www.rongviet-rinnai.com

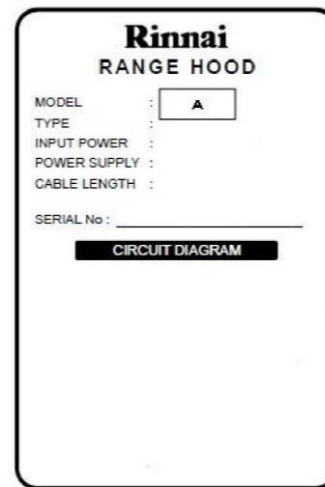
PEMECAHAN MASALAH

Masalah	Kemungkinan Penyebab	Solusi
Tudung hisap tidak berfungsi	Tidak ada aliran listrik	Cek apakah steker terhubung dan tombol power utama dinyalakan.
Sirkulasi udara yang minim	Penyaring minyak tersumbat oleh endapan minyak	Bersihkan penyaring minyak dan pasang kembali saat sudah kering
	Penyaring arang tersumbat oleh endapan minyak	Ganti penyaring arang dengan yang baru
Tudung hisap tidak efektif	Ventilasi yang tidak memadai	Pastikan bahwa dapur memiliki ventilasi yang cukup memadai untuk memungkinkan masuknya udara segar.
	Penyaring arang tidak terpasang.	Pasang penyaring arang untuk mengatur mode sirkulasi
Mesin bekerja tapi tidak ada aliran udara	Minimnya pembuangan	Silakan hubungi Pusat layanan Purna Jual RINNAI
Suara yang berisik	Benda asing mungkin bersinggungan dengan baling-baling kipas	Silakan hubungi Pusat Layanan Purna jual RINNAI
Lampu tidak menyala	Lampu yang terbakar	Ganti lampu yang rusak
	Lampu yang longgar	Kencangkan lampunya

Jika masalah tetap ada setelah pengecekan diatas, silakan hubungi Pusat layanan Purna jual RINNAI untuk bantuan lebih lanjut.

Silakan salin nomor model dari tudung hisap anda seperti yang tertera pada data plate yang menempel pada tudung hisap anda (Gbr. 13)

Untuk panggilan servis bergaransi, perlu diketahui bahwa anda harus mempunyai bukti pembelian dan kartu garansi yang masih berlaku.



Gbr. 13 – Data Plate hanya untuk ilustrasi saja dan spesifikasinya sangat banyak tergantung dari model

PEMASANGAN

Tudung hisap ini bisa dipasang dengan menggunakan mode ventilasi dan sirkulasi.

Mode Ventilasi (gbr. 4)

- Pada mode ventilasi ini, kipas tudung hisap membersihkan uap masakan dan melewatinya melalui penyaring minyak. Udara kemudian mengalir keluar.

Penyaring minyak menyerap partikel padat dalam uap masakan.

Dalam mode ini, hanya filter minyak yang dipasang (**filter arang adalah opsi**).



Gbr. 4

Mode Resirkulasi (Gbr. 5)

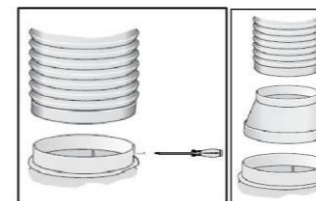
- Pada mode sirkulasi, kipas tudung hisap memurnikan asap masakan, yang dimurnikan di dalam penyaring minyak dan penyaring arang.
- Udara yang dimurnikan tersebut kemudian disirkulasikan lagi ke dalam dapur melalui lubang udara yang terbuka pada tudung. Penyaring minyak menyerap partikel padat dalam asap masakan.
- Penyaring arang didesain untuk menyerap bau tidak sedap. Pada mode ini, **baik penyaring minyak dan penyaring arang harus dipasang**.



Gbr. 5

Koneksi ke pembuangan udara (Gbr. 6 & 6.1)

- Pasang pipa Ø160mm langsung ke saluran keluar udara dan pengamanan yang tepat (Gbr. 6).
- Jika menggunakan pipa Ø120mm, hubungkan ke lubang udara menggunakan pengurangan konektor (tidak disediakan).
- Amankan kedua sambungan dengan tepat (Gbr 6.1).
- Sambungkan pipa ke saluran keluar.



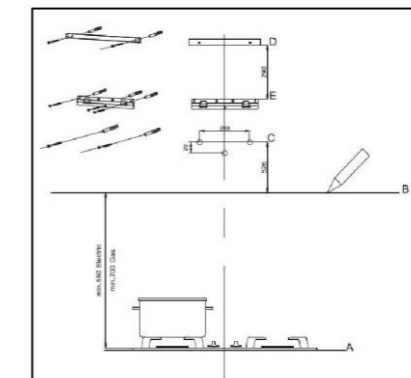
Gbr. 6

Gbr. 6.1

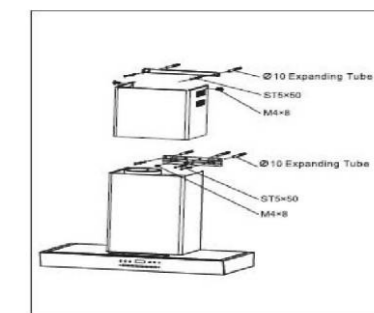
Pemasangan dinding (Gbr. 7 & 8)

Pastikan bahwa alat dipasang pada permukaan padat yang bisa menahan berat alat tersebut.

- Gambar garis vertical di tengah dindingl.
- Dari dudukan atas (lihat A), gambar garis horizontal diatas level ketinggian pemasangan minimum (lihat B)
- Tandai titik referensi di C. Ulangi langkah ini di sisi lain.
- Lubangi Ø10mm ditengah poin yang telah ditandai. Masukkan fischer ke dinding.
- Perbaiki badan hood ke dinding menggunakan 2 (dua) baut ST5 x 50 yang disediakan. Kencangkan baut dengan kuat. *Catatan* : Sesuaikan keselarasan badan hood jika diperlukan (Gbr. 9).
- Tempatkan pemasangan baut pada dinding di tingkat ketinggian yang diinginkan. Luruskan penyangga ditengah pada garis vertical (lihat D).
- Tandai bagian tengah lubang penyangga dan lubangi Ø10mm. Masukkan fischer di dinding.
- Amankan pemasangan bracket dengan kuat menggunakan 2 (dua) ST5 x 50 baut yang tersedia .
- Perbaiki saluran kedalam untuk pemasangan bracket gunakan 2 (dua) M4 x 8 baut yang tersedia (gbr. 8).
- Geser saluran luar ke bawah dan pastikan itu telah terpasang dengan baik pada badan hood.



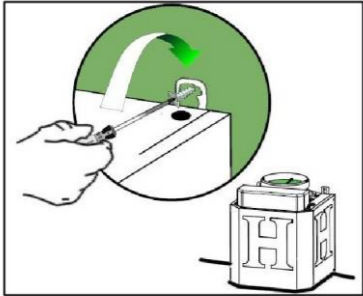
Gbr. 7



Gbr. 8

Mensejajarkan badan hood (jika perlu) (Gbr. 9)

- Sebelum memasang badan hood ke dinding, sesuaikan 2 (dua) baut yang terletak di titik-titik pemasangan badan hood.
- Hubungkan badan hood ke baut penyangga dan kencangkan baut penyangga sepenuhnya.
- Sesuaikan baut di level badan hood.



Gbr. 9

Pemasangan harus dilakukan oleh teknisi yang berpengalaman. RINNAI tidak bertanggung jawab terhadap pemasangan yang tidak tepat dan tidak bertanggung jawab atas garansi alat jika terjadi kerusakan yang diakibatkan oleh pemasangan yang salah.

PENGOPERASIAN

Untuk mencapai ekstraksi udara yang lebih baik, kami sarankan anda untuk menyalahkan blower beberapa menit sebelum memulai memasak.

Biarkan selama sekitar 15 menit setelah memasak atau sampai semua bau memasak benar-benar hilang.

Pengalihan Kontrol

Catatan : Sentuh tombol sensor dengan lembut untuk mengoperasikan alat ini.



Menyalakan/Menunda/tombol nonaktifkan : Tekan pilihan on / off. Ketika dalam mode operasi, tekan sekali untuk masuk ke mode *delay*, *delay* standar timer 1 menit. Geser perlahan melalui sepuluh tombol slider untuk mengatur *delay time*. Geser ke kanan untuk meningkatkan waktu, geser ke kiri untuk mengurangi waktu. Waktu maksimum *delay* adalah 10 menit. Ketika dalam mode mundur, layar akan menampilkan waktu, dan indikator slider akan menunjukkan kecepatan. Tekan tombol on / off untuk keluar dari *delay timer*, dan untuk memamatkan blower / fan.

Lampu on/off: tekan pilihan *lights on/off*

Pengaturan Waktu: ketika mode "off", tekan dan tahan tombol on / off untuk masuk ke pengaturan jam. Setelah layar mulai berkedip, tekan untuk menurunkan satuan jam dan untuk meningkatkan satuan jam. Setelah itu, ttekan untuk memastikan dan lakukan hal yang sama untuk tampilan menit.

Kecepatan rendah: Tekan untuk menghidupkan blower on / off pada kecepatan rendah.

Kecepatan medium: Tekan Untuk menghidupkan blower on/off pada kecepatan medium.

Kecepatan tinggi: Tekan untuk menghidupkan blower on/off pada kecepatan tinggi.

Sentuh slider: Geser perlahan menyeberang ke kanan untuk meningkatkan kecepatan blower, dan menyeberang ke kiri untuk menurunkan kecepatan blower.

PEMELIHARAAN & PERAWATAN

Putuskan aliran kabel listrik sebelum membersihkan atau kegiatan pemeliharaan. Sangat penting untuk membersihkan dan atau mengganti penyaring pada rentang waktu tertentu karena endapan minyak dapat meningkatkan resiko kebakaran, jangan mengoperasikan tudung hisap tanpa penyaring minyak filter.

Penyaring minyak (Gbr. 10)

- Penyaring minyak digunakan untuk menyerap partikel minyak yang terbentuk selama proses memasak. Penyaring ini harus dilepas dan dibersihkan setiap 4 minggu sekali, tergantung dari banyaknya penggunaan. Bersihkan penyaring dengan tangan atau dengan mesin pencuci piring. Catatan : hati-hati jangan sampai membengkokkan penyaring selama pencucian.
- Jika dengan menggunakan tangan, rendam penyaring dalam larutan deterjen hangat untuk mempermudah hilangnya minyak. Sikat penyaring bilas secara menyeluruh dan biarkan kering sebelum dipasang kembali.
- Jika dengan mesin pencuci piring, pilih program yang sesuai. Keringkan dulu sebelum dipasang kembali.
Note: Mungkin akan terjadi pemudaran warna pada penyaring.

Pemasangan

Masukkan bagian bawah filter baffle ke leher penutup bagian bawah, dan tahan filter dengan kedua tangan. Putar sekrup 90° searah jarum jam, tekan ujung filter ke penutup bagian bawah, lepaskan tangan dan rasakan "suara klik". Langkah sebaliknya untuk melepaskan.

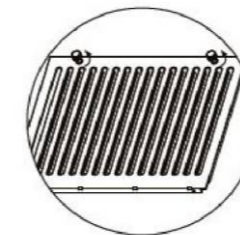
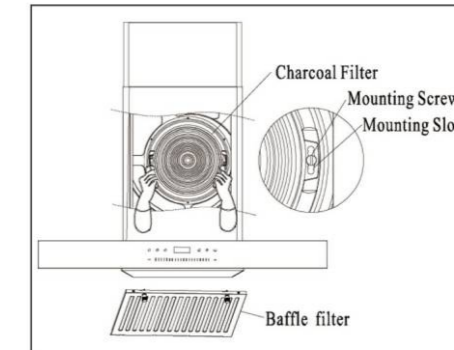


Fig. 10

Penyaring arang (yang dapat dipakai) (Gbr. 11)

- Filter arang harus diganti bila terasa kotor atau berubah warna, biasanya setelah 6 sampai 12 bulan tergantung pada kondisi penggunaan.
- Filter ini tidak dapat dicuci dan tidak dapat diperbaiki. Untuk memastikan bahwa alat ini berfungsi efektif, diperlukan pemeliharaan rutin karena filter yang tersumbat membatasi aliran udara dan dapat menyebabkan motor terlalu panas

- Melepas dan memasukkan filter arang : Ambil filter baffle terpisah. Tahan pada pipa masuk udara dan putar sedikit. Setelah filter arang lepas dari baut, lepaskan langsung.



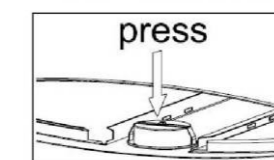
Gbr.11

Membersihkan badan tudung

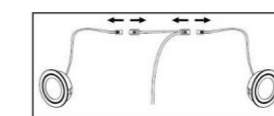
- Bersihkan tudung hisap menggunakan deterjen hangat dan kain lembab yang lembut. Lap kering dengan kain bebas serat.
- Hindari menggunakan produk yang dapat membuat karat atau kasar yang dapat merusak permukaan..

Penggantian Cahaya (Gbr. 12 & 12.1)

- ! Ganti lampu dengan yang lain yang memiliki karakteristik sama seperti bola lampu tegangan yang lebih tinggi bisa merusak unit listrik.
- Melepaskan dan mengganti lampu :
 - Dorong keluar perakitan cahaya dari body tudung (Gbr. 12).
 - Lepaskan konektor lampu/cahaya (Gbr. 12.1).
 - Ganti satu set rakitan lampu yang baru. Catatan : Untuk pembelian spare part, silakan cek di RINNAI local atau RINNAI Customer Care Centre untuk bantuan.
 - Lakukan langkah yang sebaliknya untuk memasang kembali.



Gbr.12



Gbr. 12.1

Anda sangat dianjurkan untuk mengikuti petunjuk keselamatan ini. RINNAI tidak akan bertanggung jawab atas kerusakan alat atau bahaya kebakaran atas kegagalan untuk mengamati rekomendasi keamanan di atas.