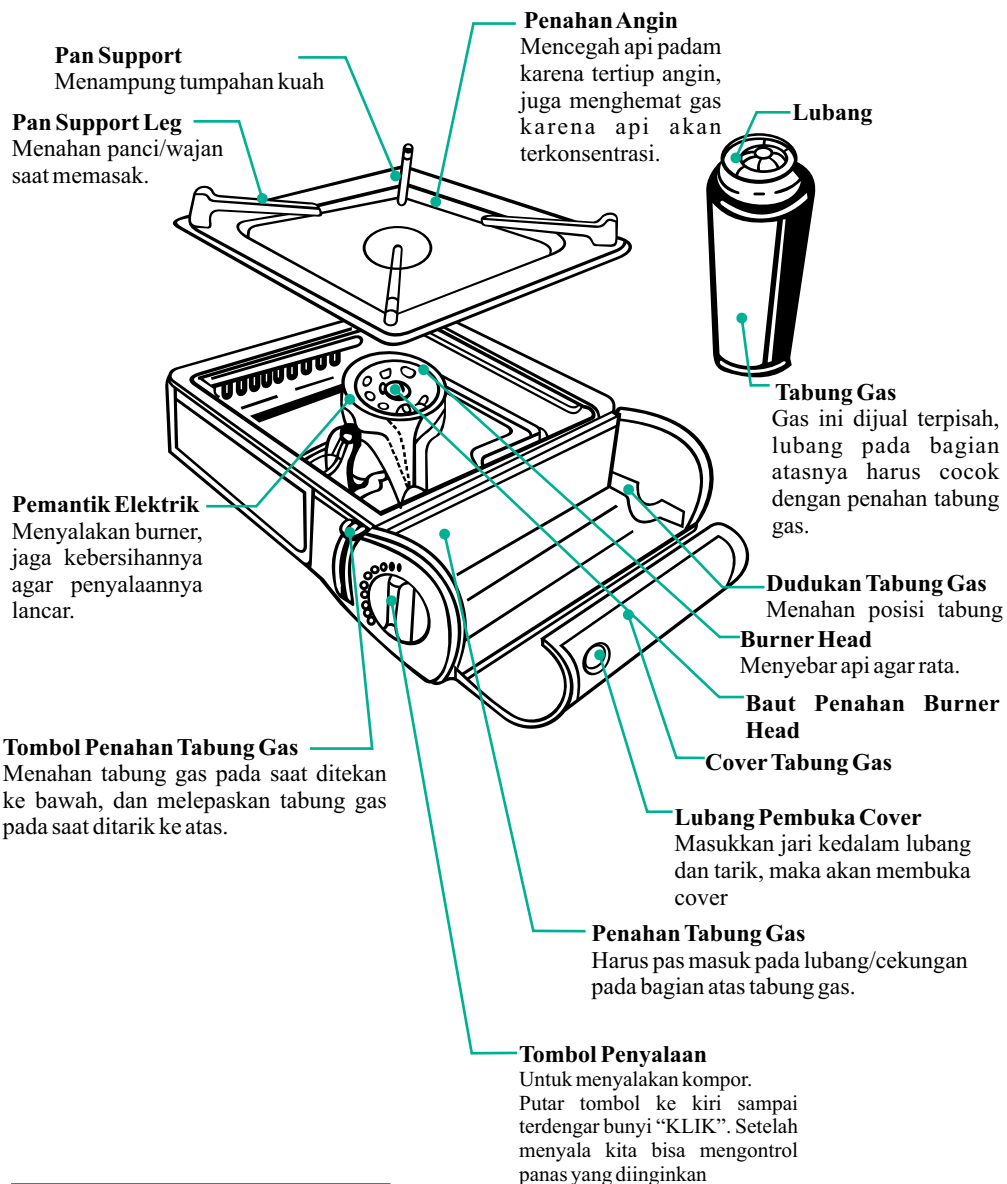


# Nama dan fungsi masing-masing komponen



# Petunjuk penggunaan RI-150CC

## Perhatian:

1. Untuk keamanan dan kenyamanan disarankan untuk tidak menggunakan tabung gas isi ulang.
2. Bila tekanan tabung gas terlalu tinggi, tombol penahan tabung gas tidak akan mengunci atau akan terlepas secara otomatis, ini merupakan pengaman untuk mencegah tabung gas meledak akibat tekanan gas yang terlalu tinggi.

Letakkan kompor pada tempat yang aman dan operasikan sebagai berikut

- 1 Pasang pan support dengan benar dan buka penutup tabung gas.
- 2 Pasang tabung gas pada dudukannya.
- 3 Tekan tombol penahan tabung gas ke arah bawah
  - Pastikan tabung gas telah terpasang dengan benar.
- 4 Tutup penutup tabung gas
  - Tutup seperti gambar di atas
- 5 Nyalakan kompor dengan memutar tombol pemantik ke arah kiri
  - Putar sampai terdengar bunyi klik.
  - Tombol tidak bisa diputar jika pan support belum terpasang dengan benar.
- 6 Letakkan wadah masakan di atas kompor dan atur api dengan menggunakan tombol pemantik
  - Saat diputar ke kiri, gas akan menyala untuk mematikan putar tombol ke arah kanan.
- 7 Setelah selesai memasak matikan api
- 8 Tarik tombol penahan tabung gas ke arah atas
  - Putar tombol pemantik ke arah kanan dan api akan mati.
  - Pastikan untuk menarik tombol penahan tabung gas ke posisi 'OFF' pada saat kompor tidak digunakan

NOMOR TANDA PENDAFTARAN

DIRJEN PDN NO: I.45.BIT4.02912.1118

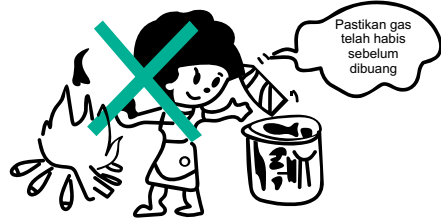
LAYANAN KONSUMEN: 0804-1-889-889  
SMS Center : 0815-112-99999  
<http://www.rinnai.co.id>

RIT-0003-128x01

Diimpor oleh :  
**PT. Bhakti Idola Tama**  
Jl. Raya Perjuangan no. 21 Jakarta 11530.

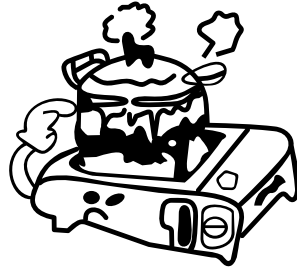
**Setelah menggunakan gas dalam tabung**

Jangan membuang tabung gas bekas ke dalam api atau dekat api karena bisa meledak. Pastikan untuk membuat lubang dengan paku atau bor sebelum kaleng dibuang



**Jangan sampai ada tumpahan cairan**

Jangan sampai tumpahan cairan mengenai burner. Jika terjadi segera lap dengan kain kering jika sulit dibersihkan cuci dahulu dengan air sabun lalu lap hingga kering.



**Berbahaya jika digunakan selain untuk memasak**

Dapat menyebabkan kebakaran jika digunakan untuk mengeringkan pakaian atau menyalakan batu bara



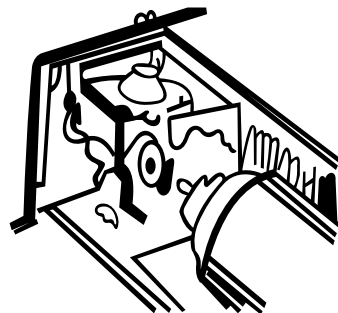
**Jika terjadi kecelakaan saat digunakan**

Jangan panik putar tombol ke posisi 'OFF', dan lepaskan tabung gas dari tempatnya dengan melepas penahannya



**Hati-hati dengan kebocoran gas**

Pasang tabung gas pada tempatnya pastikan telah pas antara penahan kaleng dengan lubangnya untuk mencegah kebocoran gas.



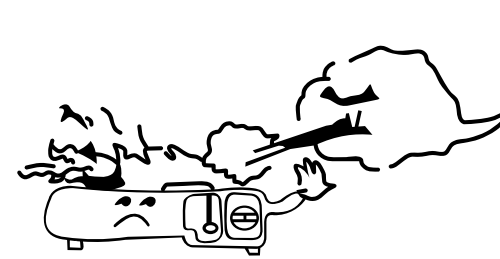
**Jangan sampai kompor kepanasan**

Menggunakan dua kompor berdampingan atau meletakkan wadah yang besar di atas kompor bisa menyebabkan over heating



**Pilih tempat yang tidak berangin**

Jika kompor digunakan ditempat yang berangin apinya bisa terpencar dan padam.

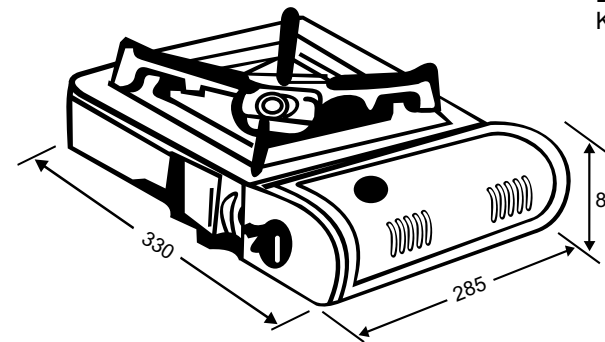


**Pilih tempat yang aman dari api**

Hindari tempat yang sensitif terhadap api, seperti di belakang rak atau dekat barang yang mudah terbakar dan berikan jarak 15 cm dari kompor ke dinding.

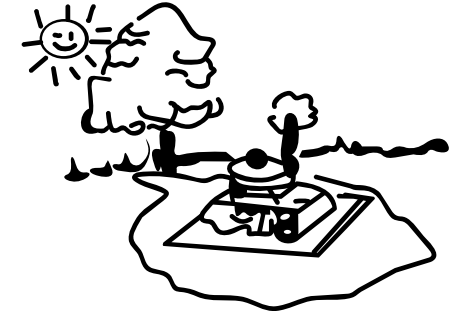


**Standard**



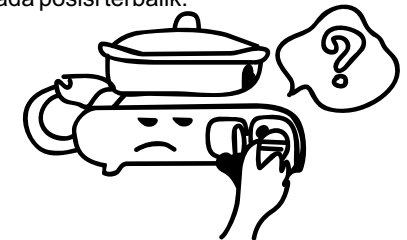
**Penggunaan diluar ruangan**

Ketika digunakan di luar ruangan, pilih tempat yang teduh dimana sinar matahari tidak langsung mengenai kompor.



**Letakan pan support pada posisi yang benar**

Tombol tidak akan bisa diputar jika pan support masih pada posisi terbalik.



Tipe .....RI-150CC  
 Pemantik.....Piezo Magnetic  
 Ukuran .....330 x 285 x 88  
 Berat (tidak termasuk tabung gas)...1.6 kg  
 Bahan bakar.....Liquefied butane gas  
 Konsumsi gas.....2.1 kW

Produk ini hanya untuk dipasarkan di Indonesia saja. Harap jangan menggunakan atau memasangnya di luar negeri. Dalam hal ini, jika anda menggunakannya produk ini di negara lain atau di daerah (Luar Indonesia), dapat menyebabkan kerusakan produk. Jika produk ini sedang digunakan di luar negeri, maka Rinnai Indonesia tidak akan bertanggung jawab, termasuk dalam perbaikan produk.