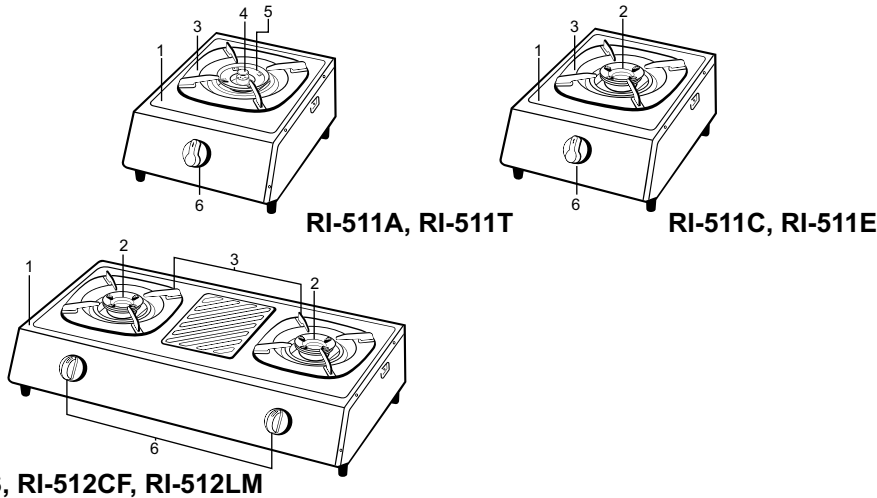


Rinnai PETUNJUK PEMAKAIAN KOMPOR GAS RINNAI

Kami mengucapkan selamat dan terima kasih atas kepercayaan anda membeli kompor gas Rinnai. Silakan baca petunjuk-petunjuk di buku ini dengan seksama dan gunakan kompor gas anda dengan semestinya. Semoga anda puas memiliki hasil produk kami.

MODEL :
RI-511A
RI-511C
RI-511E
RI-511T
RI-512MS
RI-512CF
RI-512LM



Keterangan gambar :

1. Top Plate
2. Small Burner
3. Pan Support
4. Simmer Burner
5. Big Burner
6. Ignition Knob

S P E S I F I K A S I

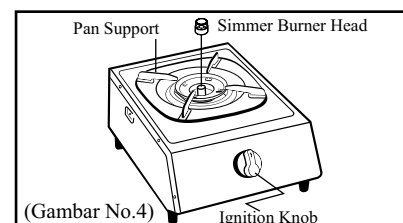
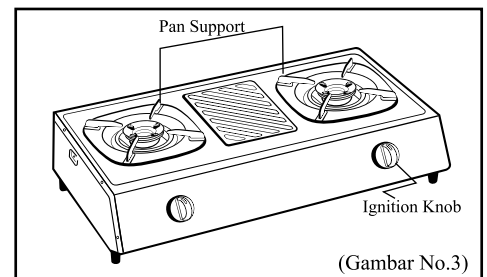
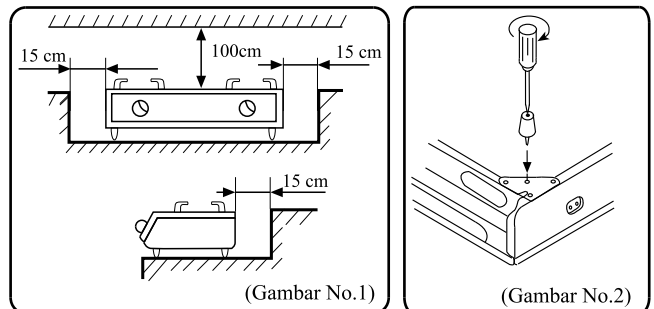
Model	Dimensi			Berat Bersih	Konsumsi Gas/Jam						Sambungan Pipa Gas
	Tinggi	Lebar	Panjang		LPG			NG			
					LHS	RHS	Total	LHS	RHS	Total	
RI-511A	144 mm	280 mm	380 mm	2.1 Kg			3.8 kW			4.4 kW	Selang Karet Ø9.5 mm
RI-511C	144 mm	280 mm	380 mm	2.0 Kg			2.5 kW			3.0 kW	
RI-511Di	144 mm	280 mm	380 mm	2.0 Kg			2.4 kW			2.4 kW	
RI-511E	144 mm	280 mm	380 mm	2.0 Kg			2.9 kW			3.3 kW	
RI-511T	154 mm	280 mm	380 mm	2.3 Kg			4.4 kW			4.9 kW	
RI-512MS	144 mm	720 mm	380 mm	4.2 Kg	2.9 kW	2.9 kW	5.8 kW	3.3 kW	3.3 kW	6.5 kW	
RI-512CF	144 mm	720 mm	380 mm	4.2 Kg	2.9 kW	2.9 kW	5.8 kW	3.3 kW	3.3 kW	6.5 kW	
RI-512LM	144 mm	720 mm	380 mm	4.2 Kg	2.9 kW	2.9 kW	5.8 kW	3.3 kW	3.3 kW	6.5 kW	

Diameter Panci	Max. 28 cm	Berat beban max. setiap tungku
	Min. 14 cm	20 Kg

Penyalan : Otomatis (Piezo Magnetic)

P E R S I A P A N

1. Periksa terlebih dahulu bahwa semua bagian kompor gas telah lengkap.
2. Kompor gas harus dipasang pada jarak minimal 15 cm dari dinding samping / belakang dan 100 cm dari langit-langit. (Gambar No.1) Kompor gas harus digunakan pada ruangan yang memiliki Ventilasi udara baik.
3. Pasang kaki karet yang dilengkapi baut pada bagian bawah kompor dengan menggunakan obeng. (Gambar No. 2)
4. Masukkan tombol penyalan api pada posisinya dengan mendorong ke bagian dalam poros tombol. (Gambar No. 3)
5. Letakkan Simmer Burner pada pipa gas yang terletak di bagian tengah. (Model RI-511A/T) (Gambar No. 4)
6. Letakkan kedua "Pan Support" yang berukuran sama di sebelah kiri dan kanan. (Gambar No. 3)
7. Masukkan selang karet pada ujung pipa gas dan Regulator pada ujung karet lainnya, usahakan agar dapat masuk sedalam mungkin. Pasang serta kencangkan selang karet dengan klem selang.
8. Buka kran utama pada tabung gas. Apabila ada kebocoran tutuplah kran utama tersebut, bukalah jendela agar gas bisa keluar.



CARA PENGGUNAAN

1. Penyalan Burner dan Pengaturan Api.

* Untuk model RI-511A, RI-511T

*) Buka kran tabung gas

Burner dapat diatur untuk posisi, api besar, simmer dan minimum simmer, karena terdiri dari dua jenis burner:

Api Besar

Tekan tombol penuh dan putar ke kiri sampai posisi "MAX", dimana api pada burner bagian luar dan bagian dalam akan menyala sepenuhnya.

➢ Api dapat pula dikecilkan antara posisi "MAX" dan "OFF" dengan memutar tombol ke posisi "OFF". (Gambar No. 5)

Api Simmer

Putar tombol ke kiri ke arah posisi "Simmer" dimana api bagian luar padam dan hanya burner kecil (Simmer) yang menyala.

Api Simmer Kecil

Putar tombol ke kiri ke arah posisi "Minimum Simmer", dimana api pada burner kecil akan menyala lebih kecil lagi.

* Untuk model RI-511C, RI-511Di, RI-511E, RI-512MS, RI-512CF, RI-512LM

*) Buka kran tabung gas

LHS burner, RHS burner

Api Besar

➢ Tekan tombol dengan penuh dan putar ke kiri sampai posisi "MAX", dimana api pada burner akan menyala sepenuhnya.

Api Kecil

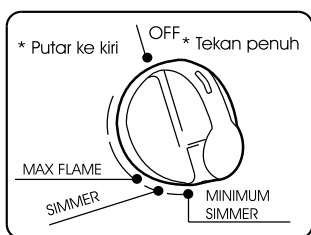
➢ Dari posisi "MAX", putar tombol ke kiri pada posisi "MIN" dimana api akan menyala lebih kecil.

➢ Api dapat pula dikecilkan antara posisi "MAX" dan posisi "OFF", dengan memutar tombol ke posisi "OFF". (Gambar No. 6)

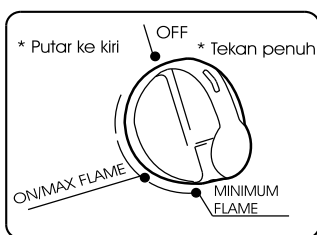
2. Bila api tidak menyala, putar kembali tombol ke posisi "OFF" dan ulangi sesuai dengan prosedur penyalan.

3. Pengaturan Udara

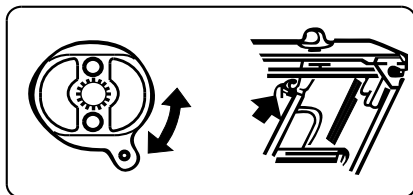
Untuk menghasilkan api yang baik, putar Damper (Pengatur Udara) ke atas atau ke bawah sampai nyala api kelihatan biru. (Gambar No. 7)



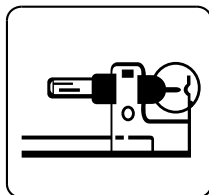
(Gambar No. 5)



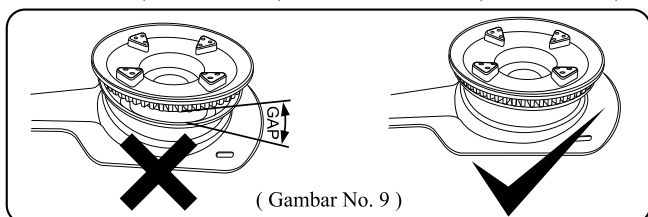
(Gambar No. 6)



(Gambar No. 7)



(Gambar No. 8)



(Gambar No. 9)

PEMELIHARAAN DAN PERAWATAN

- Bersihkan Burner Head dan bagian atas Burner apabila terdapat kotoran-kotoran yang menempel dengan sikat.
- Setelah dibersihkan, pastikan pemasangan Burner Head ke Burner sudah benar. Pemasangan yang tidak benar akan mengakibatkan pembakaran yang tidak sempurna, Burner Head melengkung dan akibat buruk lainnya. (Gambar No. 9)
- Bersihkan Pan Support atau bagian Stainless Steel lainnya dengan sedikit air sabun.
Jangan menggunakan alkohol atau bensin karena dapat merusak part tersebut.
- Bersihkan Elektroda dari kotoran-kotoran yang menempel karena akan mempersulit penyalan. (Gambar No. 8)

PERHATIAN

- Jauhkan benda / cairan yang mudah terbakar dari kompor gas.
- Kompor gas harus digunakan pada ruangan yang memiliki ventilasi udara yang baik.
- Jangan menggunakan satu selang karet untuk dua kompor.
- Jangan meletakkan benda yang mudah terbawa angin diatas kompor.
- Jangan menyalakan kipas angin / korek api apabila ada kebocoran gas.
- Jangan menggunakan alat masak yang menutupi nyala api pada burner, karena akan mengakibatkan nyala api tersebut mati.
- Jangan menggunakan alat masak yang menutupi seluruh permukaan kompor gas.
- Gantilah selang karet yang telah rusak / retak dengan yang baru.
- Jangan menyentuh permukaan kompor setelah dipakai memasak.
- Usahkan pada waktu air mendidih tidak mengenai permukaan atas kompor.
- Jangan mengeringkan handuk, kain dll di atas kompor.
- Pada waktu kompor dalam keadaan menyala / digunakan untuk memasak, usahakan agar jangan di tinggal.
- Usahkan agar selang karet tidak melalui bagian bawah kompor.

PETUNJUK CARA MENGATASI GANGGUAN

GANGGUAN	PENYEBAB	CARA MENGATASI
Api tidak menyala	Regulator / Kran gas tertutup.	Tutup kembali Regulator lalu buka secara penuh.
	Udara masih tersisa di pipa.	Ulangi penyalan sampai udara di dalam pipa habis.
	Selang terlipat atau tergenacet.	Luruskan / Bebaskan.
	Electrode / Insulasi kotor.	Bersihkan dengan kain kering.
Ada bau Gas	Kompor gas rusak.	Hubungi Layanan Purna Jual untuk diperbaiki.
	Selang retak/berlubang.	Ganti dengan yang baru.
	Selang tidak terpasang dengan baik / sambungan selang bocor.	Pasang selang dengan baik.
	Regulator bocor.	Ganti dengan yang baru.
Nyala api tidak normal	Kompor gas rusak.	Hubungi Layanan Purna Jual untuk diperbaiki.
	Pengatur udara belum sesuai.	Sesuaikan dengan pengatur udara (Lihat Hal.2 Gb.7)
	Burner tidak terpasang dengan baik.	Pasang lagi dengan baik.
	Saluran keluar api/Burner tertutup.	Bersihkan bagian yang tertutup.
	Kompor Gas rusak.	Hubungi Layanan Purna Jual untuk diperbaiki.

Bila ada gangguan atasi dengan petunjuk ini. Tetapi bila gangguan tetap ada, atau kerusakan agak berat dan anda masih ragu, bawalah kompor gas anda ke **LAYANAN PURNA JUAL** kami untuk diperbaiki tanpa mencoba memperbaiki sendiri.

This product and term of warranty is just for Indonesia market use only.
Produk ini dan syarat garansi hanya untuk pengguna pasar Indonesia saja.

Diproduksi oleh :

PT. RINNAI INDONESIA

1. Jl. Raya Serang Km. 16.8 Desa Talaga, Kec. Cikupa, Kab. Tangerang, Banten.

2. Desa Cangkudu, Kec. Balaraja, Kab. Tangerang, Banten.

120219

LAYANAN KONSUMEN : 0804-1-889-889

RIT-0003-108-3x02

SMS Center / WA : 0815-112-99999

<http://www.rinnai.co.id>