

# Rinnai

INDONESIA

## ELECTRIC STORAGE WATER HEATER

RES-EH015

RES-EH115

RES-EH130

## PETUNJUK PENGGUNAAN

NOMOR TANDA PENDAFTARAN

DIRJEN PDN NO: I.20.BIT3.00817.0319

Baca petunjuk ini dengan hati-hati sebelum menggunakan dan simpan ditempat aman sebagai referensi dikemudian hari

# Daftar Isi

---

Fitur dan Kegunaan.....	1
Data Teknis.....	1
Saran Khusus.....	2
Petunjuk Pemasangan.....	3
Petunjuk Penggunaan.....	4
Perbaikan dan Perawatan.....	4
Pemecahan Masalah.....	4
Diagram Kelistrikan.....	5
Daftar Packing.....	5

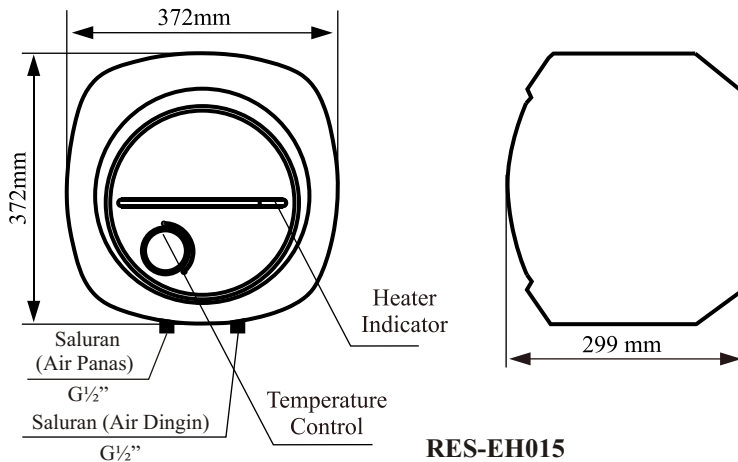
## Fitur dan Kegunaan

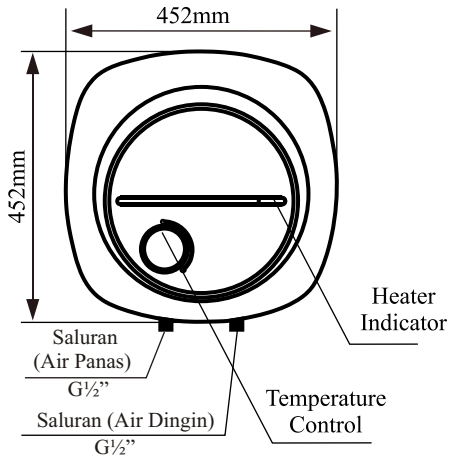
Water heater ini dirancang khusus untuk dapur modern dan kamar mandi, dengan ukuran yang kecil, pemasangan yang mudah dan desain yang elegan serta tangki air dari titanium enameled steel berkualitas tinggi, menyediakan air panas bagi rumah tangga sepanjang waktu.

Water heater ini dilengkapi dengan perlindungan listrik serta perlindungan terhadap kelebihan tekanan, juga perlindungan dari penyalaan saat tangki kosong dari air dan perlindungan dari suhu yang terlalu tinggi. Pemanas ini cocok dengan berbagai tekanan air serta memiliki efisiensi panas yang tinggi. Pemanas kecil yang kokoh ini mengaplikasikan lapisan busa polyurethane untuk menjamin insulasi panas yang baik serta konsumsi daya yang rendah.

## Data Teknis

Model	Voltase	Daya	Kapasitas	Ketahanan terhadap air	Pipa air
RES-EH015	220V, 50Hz	350W	15L	IPX4 ▲	G $\frac{1}{2}$ "
RES-EH115	220V, 50Hz	500W	15L	IPX4 ▲	G $\frac{1}{2}$ "
RES-EH130	220V, 50Hz	500W	30L	IPX4 ▲	G $\frac{1}{2}$ "

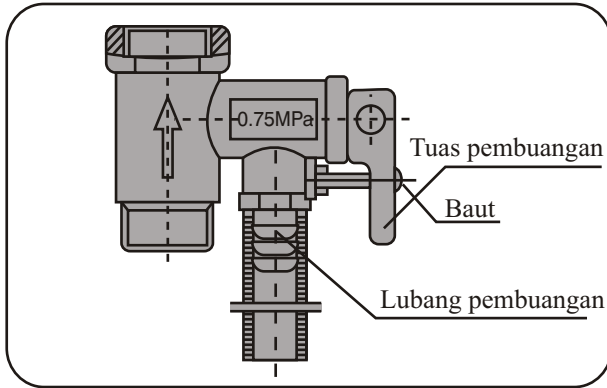




**RES-EH130**

## Saran Khusus

- Saat digunakan pertama kali, isi penuh pemanas dengan air sebelum dinyalakan.
- Steker listrik harus memiliki ground yang baik dan dilarang menghubungkan ground ke pipa air. Pada stop kontak, line “NUL” jangan dihubungkan dengan grounding. Untuk menghindari sengatan listrik, kabel ground jangan dialiri listrik.
- Jika ada kerusakan pada kabel listrik, segera panggil teknisi yang berpengalaman dan ganti dengan kabel baru.
- Jika tidak digunakan dalam jangka waktu yang lama, kurus seluruh isi tangki. Buka baut yang menahan tuas pada pressure relief valve, dan angkat tuas tersebut biarkan air mengalir keluar dari tangki. Setelah itu kembalikan tuas ke posisi semula, pasang kembali bautnya. (Lihat diagram di bawah).
- Periksa ELCB secara rutin dengan menyalakan listrik dan menekan tombol “TEST” dan alat ini harus bereaksi spontan dengan tanda matinya lampu indikator. Jika tidak berfungsi, segera kirimkan ke pusat service untuk diperbaiki.
- Pada saat dinyalakan kemungkinan ada tetesan air yang keluar dari safety valve, yang mana ini merupakan hal yang normal. Jangan ditutupi. Anda bisa menggunakan selang plastik untuk mengalirkan air ke tempat lain. Selang pembuangan ini harus mengarah ke bawah.

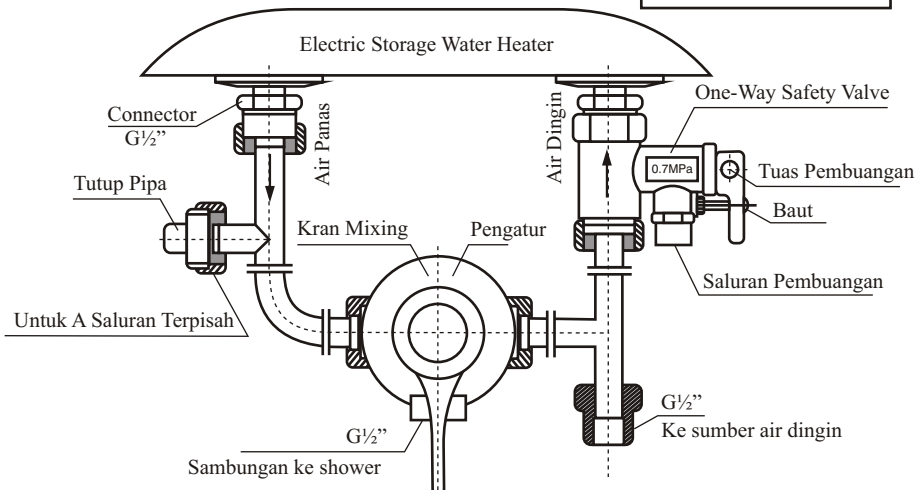
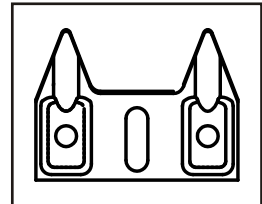
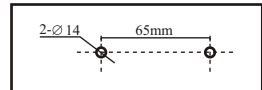


Struktur Pressure Relief Valve

## Petunjuk Pemasangan

**Gunakan teknisi berpengalaman untuk pemasangan!**

- Bor dua lubang dengan diameter 14mm di tembok tempat pemanas akan dipasang, dengan jarak 65mm.
- Masukkan baut yang disediakan ke dalam lubang, dan putar sampai gantungannya menghadap ke atas. (Lihat diagram).
- Gantungkan pemanas pada gantungannya.
- Semua sambungan air berukuran  $G\frac{1}{2}$ ". Pasang kran air mixing, 'pressure relief valve' seperti pada gambar di bawah ini.



## Petunjuk Penggunaan

- Untuk memulai, buka kran air panas, lalu buka kran air masuk ke pemanas. Biarkan air terus mengalir, saat tangki sudah penuh, air akan keluar dari kran air panas, dan tutup kran air panas.
- Pasangkan colokan listrik, dan tekan tombol RESET yang terdapat pada ELCB sampai lampu indikatornya menyala. Pada saat yang sama lampu indikator pada pemanas juga harus menyala, yang menunjukkan pemanas bekerja.
- Pada saat sudah mencapai suhu 80°C, pemanas otomatis akan padam. Pada saat suhu turun sekitar 5°C, pemanas otomatis akan menyala lagi.
- Atur kran mixing untuk mendapat suhu yang diinginkan.

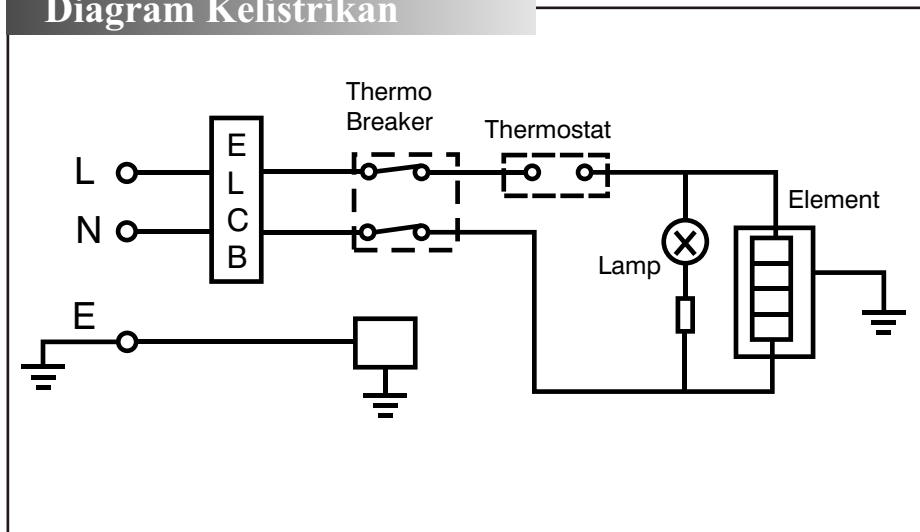
## Perbaikan dan Perawatan

- Gunakan deterjen lembut untuk membersihkan kotoran, dan keringkan dengan kain lembut.
- Kosongkan tangki dan cabut steker listrik bila water heater tidak digunakan untuk jangka waktu yang lama.
- Bersihkan elemen dan tangki dari kotoran secara rutin.
- Jaga agar stop kontak dan steker tetap kering.

## Pemecahan Masalah

Masalah	Penyebab	Solusi
Indikator tidak menyala	Listrik belum menyala	Periksa stop kontak dan kabel
	Steker bermasalah	Hubungi <b>Layanan Purna Jual</b> kami
	Kerusakan indikator	
	ELCB sering reset	
	Sudah mencapai suhunya	Tidak masalah
Suhu air yang keluar rendah	Air dingin terlalu banyak	Atur kran mixing
	Kerusakan thermostat	Hubungi <b>Layanan Purna Jual</b> kami
	Kerusakan elemen	

## Diagram Kelistrikan



## Daftar Packing

Pemanas listrik	1	Petunjuk penggunaan	1
Pressure relief valve	1	Kartu garansi	1
Baut gantungan	2	Hook	1

# Rinnai

Diimpor oleh :

**PT. BHAKTI IDOLA TAMA**

Jl. Raya Perjuangan no. 21 Jakarta 11530.

---

LAYANAN BEBAS PULSA: 0804-1-889-889

SMS Center : **0815-112-9999**

**<http://www.rinnai.co.id>**

011018