

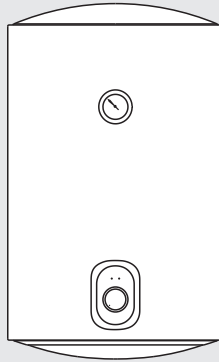
MODEL:

RES-A30V-10C

RES-A50V-15C

RES-A80V-15C

RES-A100V-15C



Pemanas Air Listrik

Petunjuk Pemakaian / Pemasangan

Rinnai

| Daftar Isi | Halaman |
|----------------------------------|---------|
| 1. Kata pengantar..... | 2 |
| 1.1 Saran Khusus..... | 2 |
| 1.2 Karakteristik Kinerja..... | 2 |
| 1.3 Spesifikasi..... | 2 |
| 2. Informasi Produk..... | 3 |
| 2.1 Dimensi Produk..... | 3 |
| 2.2 Daftar Kemasan..... | 3 |
| 3. Metode Instalasi..... | 4 |
| 3.1 Instalasi..... | 4 |
| 3.2 Sambungan Pipa..... | 4 |
| 3.3 Beberapa Koneksi Outlet..... | 5 |
| 3.4 Metode Penggunaan..... | 5 |
| 3.5 Peringatan..... | 6 |
| 4. Perawatan..... | 7 |
| 4.1 Perawatan..... | 7 |
| 4.2 Kegagalan dan Perlakuan..... | 7 |
| 5. Diagram Kelistrikan..... | 8 |

Terima kasih telah memilih pemanas air listrik Rinnai

- Silakan baca petunjuk dengan seksama dan simpan untuk referensi sebelum digunakan.
- Pemanas air ini harus dipasang oleh orang profesional.
- Untuk pengguna khusus (seperti anak-anak, orang tua, orang cacat, dll.) harus menggunakan di bawah pengawasan orang dewasa normal.

1. Kata Pengantar

1.1 Saran Khusus

- Sebelum memasang pemanas air ini, periksa dan pastikan bahwa pada soket suplai tersambung ground dengan handal. Jika tidak, pemanas air tidak boleh dipasang dan digunakan.
- Jangan gunakan sambungan kabel yang diperpanjang.
- Pemasangan dan penggunaan pemanas air yang salah dapat mengakibatkan cedera serius dan kerugian properti.

1.2 Karakteristik Kinerja

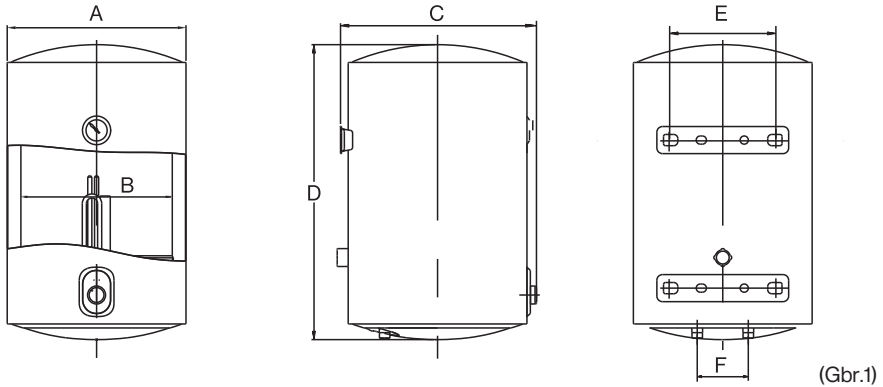
- Kontrol otomatis sepenuhnya: penambahan air dingin otomatis, pemanasan otomatis.
- Perlindungan keamanan empat kali lipat: beberapa perangkat perlindungan keselamatan, seperti perlindungan kekeringan saat pemanasan, suhu ekstra, perlindungan tekanan hidraulik tinggi, perlindungan anti karat, dll. Aman dan handal.
- Wadah bagian dalam berenamel: diproduksi dengan menggunakan teknik enamel canggih. Ini anti karat, tahan korosi, tahan inkrustasi, tahan bocor, dengan umur panjang.
- Elemen pemanas dirancang dengan beban termal rendah: aman dan andal, untuk masa pakai yang lebih lama.
- PUF tebal untuk insulasi termal yang efisien dan hemat energi.
- Pengontrol suhu: Kontrol suhu yang akurat dan andal.
- Rentang suhu air yang dapat disesuaikan dari 30 hingga 75° C.
- Sempel dan mudah digunakan.

1.3 Spesifikasi

| | | | | |
|----------------------------------|----------------|-------|-------|-------|
| Tangki Air Volume (Liter) | 30 | 50 | 80 | 100 |
| Daya | 1000W | 1000W | 1000W | 1500W |
| Voltase | 220-240V~/50Hz | | | |
| Tekanan Air | 0.75MPa | | | |
| Suhu Air | 75°C | | | |

2. Informasi Produk

2.1 Dimensi Produk



| Kapasitas Dimensi | 30L | 50L | 80L | 100L |
|----------------------|-------|-------|-------|-------|
| A | Φ 350 | Φ 390 | Φ 460 | Φ 460 |
| B | Φ 300 | Φ 340 | Φ 410 | ○ 410 |
| C | 382 | 422 | 492 | 492 |
| D | 575 | 721 | 749 | 889 |
| E | 198 | 198 | 198 | 198 |
| F | 100 | 100 | 100 | 100 |

2.2 Daftar Kemasan

| Nama | Unit (pcs) |
|-----------------------|------------|
| Electric Water Heater | 1 |
| Manual Instruction | 1 |
| Safety Valve | 1 |
| Water Drain Pipe | 1 |
| Expansion Tube | 2 |

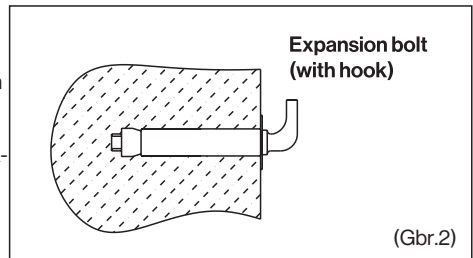
3. Metode Instalasi

3.1 Instalasi

Note : Soket suplai harus tersambung ground yang andal. Arus listrik pada soket tidak boleh lebih rendah dari 8.7A.

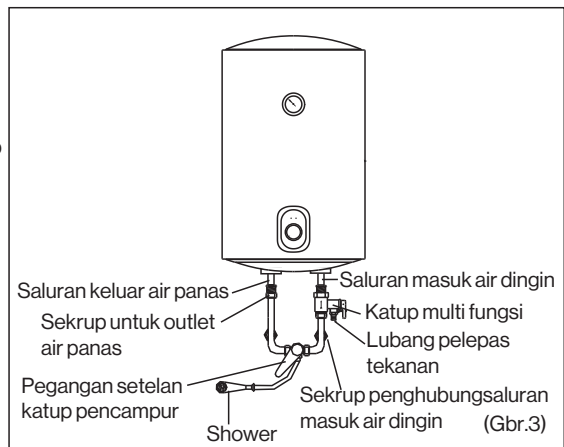
Pemanas tidak dapat digantung pada penyangga sampai dipastikan kuat dan dapat diandalkan. Jika tidak, pemanas dapat jatuh Dari dinding, mengakibatkan kerusakan pada pemanas, bahkan kecelakaan serius. saat menentukan lokasi lubang baut, harus dipastikan bahwa ada jarak bebas tidak kurang dari 0,2 m di sisi kanan pemanas. Ini mungkin diperlukan selama pemeliharaan pemanas.

- Pemanas air ini harus dipasang pada dinding yang kokoh. Jika kekuatan dinding tidak dapat menahan beban yang sama dengan dua kali berat pemanas yang terisi air penuh, maka perlu dipasang penyangga khusus.
- Setelah memilih lokasi yang tepat, tentukan posisi kedua lubang yang digunakan untuk baut ekspansi dengan pengait. Buat dua lubang di dinding dengan kedalaman dan ukuran yang sesuai dengan baut ekspansi yang terpasang dengan pemanas, masukkan baut, putar pengait ke atas, kencangkan mur dengan kuat, lalu gantung pemanas air di atasnya (lihat Gbr.2).
- Pasang soket suplai listrik ke dinding. Soket suplai listrik harus 3 pin. Soket suplai harus sesuai dengan standar nasional. Ketinggian soket listrik ke tanah tidak boleh kurang dari 1,8 m.
- Jika kamar mandi terlalu kecil, pemanas dapat dipasang di tempat lain. Namun, untuk mengurangi kehilangan panas pipa, posisi pemasangan pemanas harus sedekat mungkin dengan kamar mandi.



3.2 Sambungan Pipa

- Dimensi katup multi fungsi dan pipa saluran masuk/keluar adalah ½ " BSP.
- Koneksi katup multi fungsi: pasang katup multi fungsi dengan pemanas di saluran masuk pemanas air .
- Untuk menghindari kebocoran saat menyambungkan pipa, paking karet yang tersedia harus dipasang di ujung ulir (lihat Gbr.3). Pastikan sambungan pipa tidak ada kebocoran.

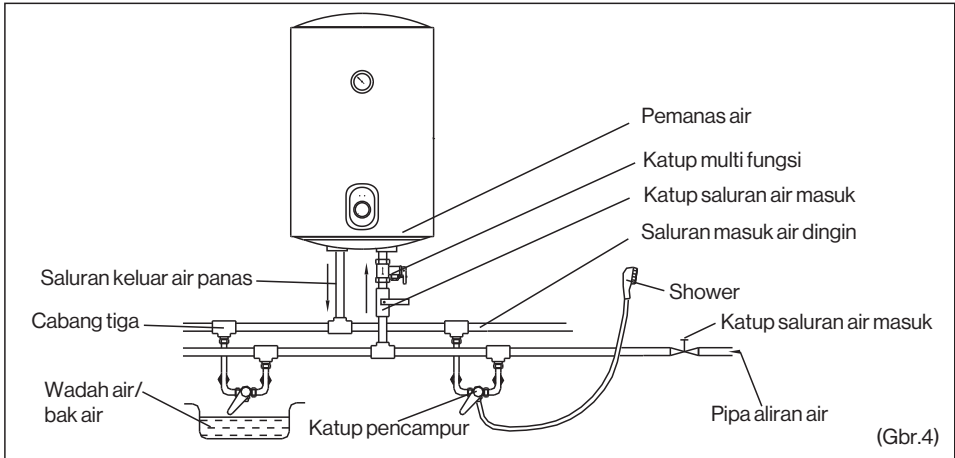


TIPE SAMBUNGAN OUTLET TUNGGAL

3. Metode Instalasi

3.3 Beberapa Koneksi Outlet

- Jika pengguna ingin menginstal sistem suplai multi-arah, lihat metode yang ditunjukkan pada Gbr.4 untuk koneksi pipa.



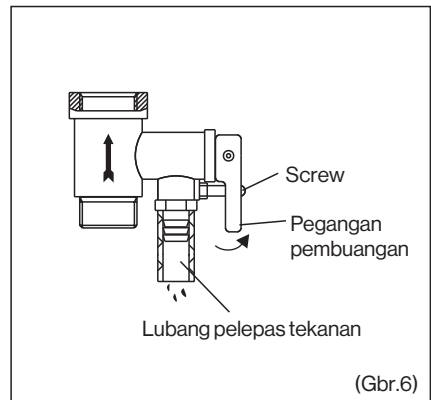
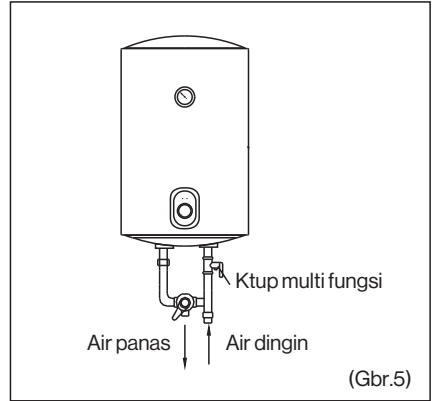
3.4 Metode Penggunaan

- Pertama, buka salah satu katup keluar di saluran keluar pemanas air, lalu buka katup masuk. Pemanas air diisi dengan air. Ketika air mengalir keluar dari pipa outlet berarti pemanas telah terisi penuh dengan air, dan katup outlet dapat ditutup.
Note : Selama operasi normal, katup masuk harus selalu terbuka.
- Masukkan steker suplai listrik ke soket listrik, dan switch ON. Indikator POWER akan menyala, sesuaikan pengatur suhu dan indikator PEMANASAN akan menyala.
- Pemanas air akan secara otomatis mengontrol suhu. Ketika suhu air di dalam pemanas telah mencapai suhu yang disetel, maka akan OFF secara otomatis, ketika suhu air turun di bawah set point pemanas akan ON secara otomatis untuk mengembalikan pemanasan. Ketika pemanas dinyalakan secara otomatis, indikator pemanas akan menyala.
- Pengaturan suhu: pemanas air menyediakan rentang pengaturan suhu yang fleksibel. Kenob pengatur suhu mengubah suhu pemanasan air dari 30°C sampai 75°C.

3. Metode Instalasi

3.5 Peringatan

- Soket suplai harus tersambung ground yang andal. Arus listrik pada soket tidak boleh lebih rendah dari 8.7A. Soket dan steker harus tetap kering untuk mencegah kebocoran listrik.
- Ketinggian pemasangan soket suplai tidak boleh lebih rendah dari 1,8 m.
- Dinding tempat pemanas air dipasang harus mampu menahan beban lebih dari dua kali pemanas air diisi penuh tanpa distorsi dan retak. Jika tidak, langkah-langkah penguatan lainnya harus dilakukan.
- Katup multi fungsi yang terpasang dengan pemanas harus dipasang di saluran masuk air dingin (lihat gbr. 5).
- Saat menggunakan pemanas untuk pertama kalinya (atau penggunaan pertama setelah perawatan), pemanas tidak dapat dinyalakan sampai terisi penuh air. Saat mengisi air, setidaknya salah satu katup keuar di saluran keluar pemanas harus dibuka untuk mengeluarkan udara. Katup ini dapat ditutup setelah pemanas terisi penuh dengan air.
- Selama pemanasan, mungkin ada tetesan air yang menetes dari lubang pelepas tekanan katup multifungsi. Ini adalah fenomena biasa. Jika ada kebocoran air dalam jumlah besar, silakan hubungi pusat layanan untuk diperbaiki. Lubang pelepas tekanan ini, dalam keadaan apa pun, tidak boleh terhalang, jika tidak, pemanas dapat rusak, bahkan mengakibatkan kecelakaan.
- Pipa pembuangan yang terhubung ke lubang pelepas tekanan harus tetap mengarah ke bawah.
- Karena suhu air di dalam pemanas dapat mencapai 75°C, air panas tidak boleh terkena tubuh manusia saat pertama kali digunakan. Sesuaikan suhu air ke suhu yang sesuai untuk menghindari melepuh.
- Buka sekrup pada katup pengaman multifungsi, dan angkat pegangan pembuangan ke atas (Lihat Gbr.6) untuk mengalirkan air dari tangki bagian dalam.
- Jika kabel suplai rusak, kabel tersebut harus diganti oleh pabrikan, agen servis, atau orang berkualifikasi terkait untuk menghindari bahaya.
- Alat ini tidak untuk digunakan oleh orang (termasuk anak-anak) dengan cacat fisik, indera atau kemampuan mental, atau kurang pengalaman dan pengetahuan, kecuali mereka telah diberi pengawasan atau instruksi tentang penggunaan alat oleh orang yang bertanggung jawab atas keselamatan mereka.



4. Perawatan

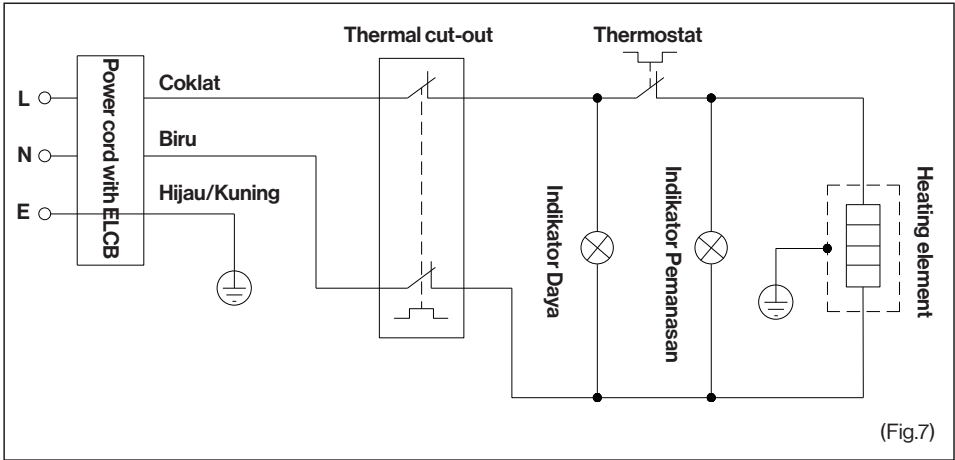
4.1 Perawatan

- Periksa steker dan soket catu daya sesering mungkin untuk memastikan alat tersebut memiliki kontak yang baik dan andal, serta tersambung ground dengan baik tanpa fenomena panas berlebih.
- Jika pemanas air tidak digunakan untuk waktu yang lama, terutama di daerah dengan suhu atmosfer rendah (lebih rendah dari 0°C), air di dalam pemanas harus dikeringkan. Ini akan mencegah kerusakan pada pemanas karena air membeku di wadah bagian dalam, (Lihat Perhatian dalam manual ini untuk metode mengalirkan air dari wadah bagian dalam).
- Untuk memastikan pemanas air beroperasi secara efisien untuk waktu yang lama, disarankan untuk membersihkan wadah bagian dalam dan endapan pada komponen pemanas listrik secara berkala.
- Disarankan untuk memeriksa magnesium anoda setiap enam bulan atau lebih. Jika semua magnesium anoda sudah habis, silahkan ganti dengan yang baru.

4.2 Kegagalan dan Perlakuan

| Masalah | Penyebab | Perbaikan |
|--|---|--|
| Lampu indikator pemanas mati. | Kegagalan pengontrol suhu. | Hubungi layanan servis senter. |
| Air tidak mengalir keluar dari saluran keluar air panas. | <ol style="list-style-type: none">1. Pasokan air terhenti.2. Tekanan air terlalu rendah.3. Keran saluran air masuk tidak terbuka. | <ol style="list-style-type: none">1. Tunggu pemulihan pasokan air.2. Gunakan pemanas air ketika tekanan sudah sesuai.3. Buka keran saluran air masuk |
| Suhu air terlalu tinggi. | Kegagalan sistem kontrol suhu. | Hubungi layanan servis senter. |
| Kebocoran air. | Masalah seal pada sambungan pipa. | Hubungi layanan servis senter. |

5. Diagram Kelistrikan



Note:

- Bagian yang diilustrasikan dalam manual penggunaan dan perawatan ini hanya bersifat indikatif, suku cadang yang disertakan dengan produk mungkin berbeda dengan ilustrasi.
- Produk ini ditujukan untuk penggunaan rumah tangga saja.
- Spesifikasi dapat berubah tanpa pemberitahuan.

Perhatian:

- Jika kabel suplai rusak, kabel tersebut harus diganti oleh pabrikan, agen servisnya atau orang yang memiliki kualifikasi serupa untuk menghindari bahaya.

Diimpor oleh:

PT.Bhakti Idola Tama

Jl.Raya Perjuangan no.21 Jakarta 11530.

Layanan Konsumen : 0804-1-889-889
WA : 0815-112-99999
Web : www.rinnai.co.id

